



Caldiaia Lyra

16 - 19 - 23 - 27



Gentile Cliente,

La ringraziamo per aver scelto una caldaia **CSTHERMOS** e Le diamo il benvenuto nel nostro mondo per il riscaldamento a pellet/biomassa.

Le ricordiamo che tutti i nostri prodotti sono interamente costruiti in Italia con materiali di ottima qualità e vengono accuratamente collaudati secondo quanto previsto dalle norme di sicurezza.

A questa garanzia di qualità e comfort si aggiunge una forte innovazione e un design ricercato.

Questa caldaia è stata pensata per un uso domestico.

Questo modello di caldaia è dotato di un bruciatore a biomassa innovativo e brevettato (Brevetto Europeo no. 09425188-1266 EP 2144001) in grado di bruciare non solo pellet di legno di ogni qualità (ad esempio composto di corteccia e ramaglie) ma anche la biomassa derivante dallo scarto dell'agricoltura come mais, vinacciolo, gusci di mandorle-nocchie-pinoli, nocciolino di oliva, sarmenti di vite ecc...

Per mezzo di una scheda elettronica viene gestito un sistema di pulizia automatico in grado di mantenere sempre pulito il bruciatore ottenendo così una grande efficienza e affidabilità di utilizzo. Il funzionamento a modulazione varia a seconda della temperatura di caldaia impostato e permette così un ottimale riscaldamento dell'ambiente. Durante la fase iniziale di accensione (circa 10 min) il bruciatore si riempie automaticamente di combustibile, mentre le resistenze, surriscaldandosi, innescano la fiamma. Successivamente, dopo che è stata rilevata la presenza di fiamma tramite il sensore fumi di combustione, si avvia il normale funzionamento che, grazie al microprocessore, permette di variare l'apporto di combustibile ottenendo così la modulazione di fiamma. La scheda elettronica controlla continuamente i sensori di temperatura, i motori elettrici e i dispositivi di sicurezza e, in caso di qualsiasi anomalia, ne blocca il funzionamento segnalandolo sul display (vedi paragrafo codici allarmi). Il riscaldamento dell'ambiente viene garantito da un circolatore montato all'interno e da una valvola anticondensa che assicura una temperatura di ritorno in caldaia costante per evitare il fenomeno della condensazione.

La produzione di acqua calda sanitaria è garantita da un valvola deviatrice motorizzata, montata anch'essa all'interno della caldaia, e gestita dalla sonda bollitore che ne commuterà la posizione dando sempre la precedenza al bollitore sanitario.



	Pag.
1 Norme di sicurezza.....	4
2 Ricevimento dell'apparecchiatura	7
3 Trasporto e movimentazione	8
4 Descrizione delle parti	10
4.1 Caldaia.....	10
4.2 Misure di ingombro della caldaia.....	11
4.3 Serbatoio pellet.....	12
4.4 Boiler sanitario (opzionale).....	13
4.5 Targhetta matricola	14
5 Dati tecnici della caldaia	15
6 Combustibili.....	16
7 Installazione.....	17
7.1 Preinstallazione.....	17
7.2 Canna fumaria	18
7.3 Predisposizione elettrica	22
7.4 Predisposizione idraulica.....	22
7.5 Disimballo	23
7.6 Messa in posa della caldaia.....	25
7.7 Collegamento della canna fumaria.....	26
7.8 Presa d'aria comburente.....	28
7.9 Collegamenti idraulici.....	29
7.10 Collegamenti elettrici	31
7.11 Scheda elettronica	32
8 Uso.....	33
8.1 Display.....	34
8.2 Messa in funzione	35
8.3 Programmazione.....	36
8.4 Fasi di funzionamento	37
8.5 Elenco codici allarmi	38
9 Pulizia.....	39
9.1 Pulizia parti esterne.....	39
9.2 Pulizia bruciatore.....	40
9.3 Svuotamento e pulizia del raccogliore ceneri.....	41
9.4 Pulizia e manutenzione di altre parti	42
10 Smaltimento	43

1 - NORME DI SICUREZZA

Norme di sicurezza per l'utilizzatore



Il presente manuale costituisce parte integrante del prodotto: è importante leggerlo attentamente in tutte le sue parti prima dell'installazione o uso dell'apparecchio. Assicurarsi che sia sempre a corredo, anche in caso di trasloco/vendita/trasferimento ad un altro proprietario, affinché possa essere consultato dal nuovo utilizzatore, installatore o dal personale autorizzato.

Un utilizzo, una pulizia o una manutenzione diversi da quelli indicati e previsti in questo libretto sono considerati impropri e possono provocare danni, lesioni o incidenti mortali, facendo decadere la garanzia e sollevando il Costruttore da qualsiasi responsabilità.

La manutenzione straordinaria deve essere eseguita **unicamente da personale qualificato ed autorizzato dal Rivenditore o dal Costruttore.**



Il pittogramma indica una situazione di pericolo immediato o una situazione pericolosa che potrebbe causare lesioni o decesso.



Il pittogramma indica che è necessario adottare comportamenti adeguati per evitare di mettere a repentaglio la sicurezza del personale e causare danni all'apparecchiatura.



Il pittogramma indica informazioni tecniche di rilevante importanza che dovrebbero essere tenute in considerazione da chi installa o utilizza l'apparecchiatura.



Pericolo ustioni



Pericolo folgorazione



Pericolo schiacciamento mani



Pericolo asfissia



Pericolo incendio



Pericolo schiacciamento piedi



Obbligo utilizzo guanti di protezione



I dispositivi di sicurezza o di regolazione automatica degli apparecchi non devono essere modificati, se non dal costruttore, da un centro assistenza autorizzato o dal fornitore, durante l'intera vita dell'impianto.

Qualora si decida di non utilizzare l'apparecchio per un lungo periodo, è opportuno spegnere l'interruttore generale di alimentazione elettrica.



Se l'apparecchiatura non funziona o si notano alterazioni funzionali o strutturali, è necessario disconnetterla dall'alimentazione elettrica e contattare **un centro di assistenza autorizzato dal Costruttore o dal Rivenditore senza tentare di ripararla da sé**. Per una eventuale riparazione richiedere l'utilizzo di ricambi originali onde evitare problemi e far decadere la garanzia.



Qualsiasi tipo di manomissione o di sostituzione non eseguita da personale qualificato può essere pericolosa per l'utilizzatore e solleva la ditta costruttrice da ogni responsabilità civile e penale.

Accertarsi che il locale di installazione del gruppo termico sia adatto e provvisto di bocchette di ventilazione con aperture minime secondo quanto prescritto dalle norme vigenti nel paese di destinazione e comunque sufficienti ad ottenere una perfetta combustione.

Alla consegna dell'apparecchio verificarne l'integrità, poiché vibrazioni o urti durante il trasporto potrebbero aver fatto allentare il serraggio di alcuni componenti. Verificare che non siano state rovinare le scocche di rivestimento o le parti che compongono l'apparecchiatura. In tal caso avvisare l'installatore e/o il nostro servizio assistenza.

Non lasciare contenitori e sostanze infiammabili a ridosso della caldaia, mantenere le distanze di sicurezza riportate nel manuale.

Prima di collegare l'apparecchiatura alla rete di alimentazione, confrontare sempre i dati dell'impianto con quelli dell'apparecchio riportati nella targa matricola.

Utilizzare esclusivamente il combustibile raccomandato dal produttore. Il prodotto non deve essere utilizzato come inceneritore. E' tassativamente vietato l'utilizzo di combustibili liquidi.

Non caricare manualmente i pellet nel bruciatore.



L'apparecchio non può essere utilizzato da bambini e da persone con ridotte capacità fisiche, sensoriali o mentali, o prive di esperienza o della necessaria conoscenza. I bambini non devono giocare con l'apparecchio.

La non osservanza di queste norme può provocare danni o lesioni anche mortali e fa decadere la garanzia.

Il materiale d'imballaggio, in quanto potenzialmente pericoloso, deve essere tenuto fuori dalla portata di bambini o animali e correttamente smaltito secondo le norme locali.

Collegare i cavi di messa a terra dell'apparecchio all'impianto di messa a terra dell'edificio sede dell'installazione.

La targhetta caratteristiche fornisce importanti informazioni tecniche: esse risultano indispensabili in caso di richiesta di intervento per una manutenzione o una riparazione dell'apparecchiatura: si raccomanda pertanto di non asportarla, danneggiarla o modificarla.

Non aprire il bruciatore durante il funzionamento.

Non far funzionare l'apparecchio con il vetro rotto.

Non togliere l'alimentazione elettrica staccando la spina in presenza di fiamma nel bruciatore.

Non utilizzare l'apparecchio per la cottura di cibi o bevande.

Non utilizzare il prodotto come struttura di appoggio o come scala.

Non appendere indumenti bagnati con il fine di asciugarli, è possibile posizionare stendini o simili mantenendoli ad una distanza di sicurezza, questo per prevenire incendi.

Non lavare il prodotto con getti d'acqua. L'acqua potrebbe penetrare all'interno dell'apparecchio provocando scosse elettriche.

Nel caso in cui si guastasse il sistema di accensione è assolutamente vietato utilizzare materiali infiammabili per accendere la fiamma.

Togliere l'alimentazione elettrica prima di effettuare qualsiasi manutenzione o pulizia.

Si consiglia, per assicurarsi che l'apparecchio si trovi in condizioni di utilizzo e sicurezza perfette, di sottoporlo almeno una volta all'anno a manutenzione e controllo da parte di un centro autorizzato dal Costruttore o dal Rivenditore.

La garanzia del prodotto decorre dalla data di prima accensione effettuata da un tecnico autorizzato (rivenditore o CAT).

Ulteriori rischi



La caldaia è stata concepita, progettata e costruita tenendo conto di tutte le Norme relative alla Sicurezza attualmente in vigore nel paese di fabbricazione e ad essa applicabili. Nonostante siano state prese tutte le possibili precauzioni per rispettare la Normativa vigente, si possono presentare i seguenti rischi:



Rischio di USTIONI nell'accedere ai portelli di ispezione e di pulizia con focolare ancora acceso o non completamente raffreddato dopo lo spegnimento.



Rischio di SHOCK ELETTRICO. Per un corretto allacciamento elettrico e per una sicura protezione la termostufa deve essere obbligatoriamente connessa ad un differenziale termico secondo quanto riportato nella normativa in vigore con soglia di intervento non superiore a 30 mA.



Rischio di LESIONI ALLE MANI nelle operazioni di apertura per pulizia e/o manutenzione della coclea di alimentazione, del bruciatore, del cassetto porta cenere. E' consigliato l'utilizzo di appropriati Dispositivi di Protezione Individuale come guanti. Nello smontare alcune parti dell'apparecchio e nella successiva fase di rimontaggio prestare attenzione anche al rischio di schiacciamento delle mani.



Rischio di ASFISSIA nel caso in cui non ci sia una corretta espulsione dei fumi. Si raccomanda quindi di ispezionare periodicamente e di mantenere puliti i condotti di scarico fumi e quelli del focolare.



Rischio di INCENDIO qualora vengano appoggiati sulla superficie dell'apparecchio oggetti facilmente infiammabili o vengano collocati vicino ad esso materiali infiammabili solidi o liquidi.



Condizioni di tiraggio non idonee della canna fumaria, umidità troppo elevata del combustibile o elevato residuo di cenere nella camera di combustione, possono provocare mancate accensioni da non attribuire ad un difetto del prodotto.

La ditta declina ogni responsabilità per eventuali danni che possono, direttamente o indirettamente, derivare a persone, animali o cose in conseguenza della mancata osservanza di tutte le prescrizioni indicate nel manuale e concernenti specialmente le avvertenze in tema d'installazione, uso e manutenzione dell'apparecchio.

2 - RICEVIMENTO DELL'APPARECCHIATURA

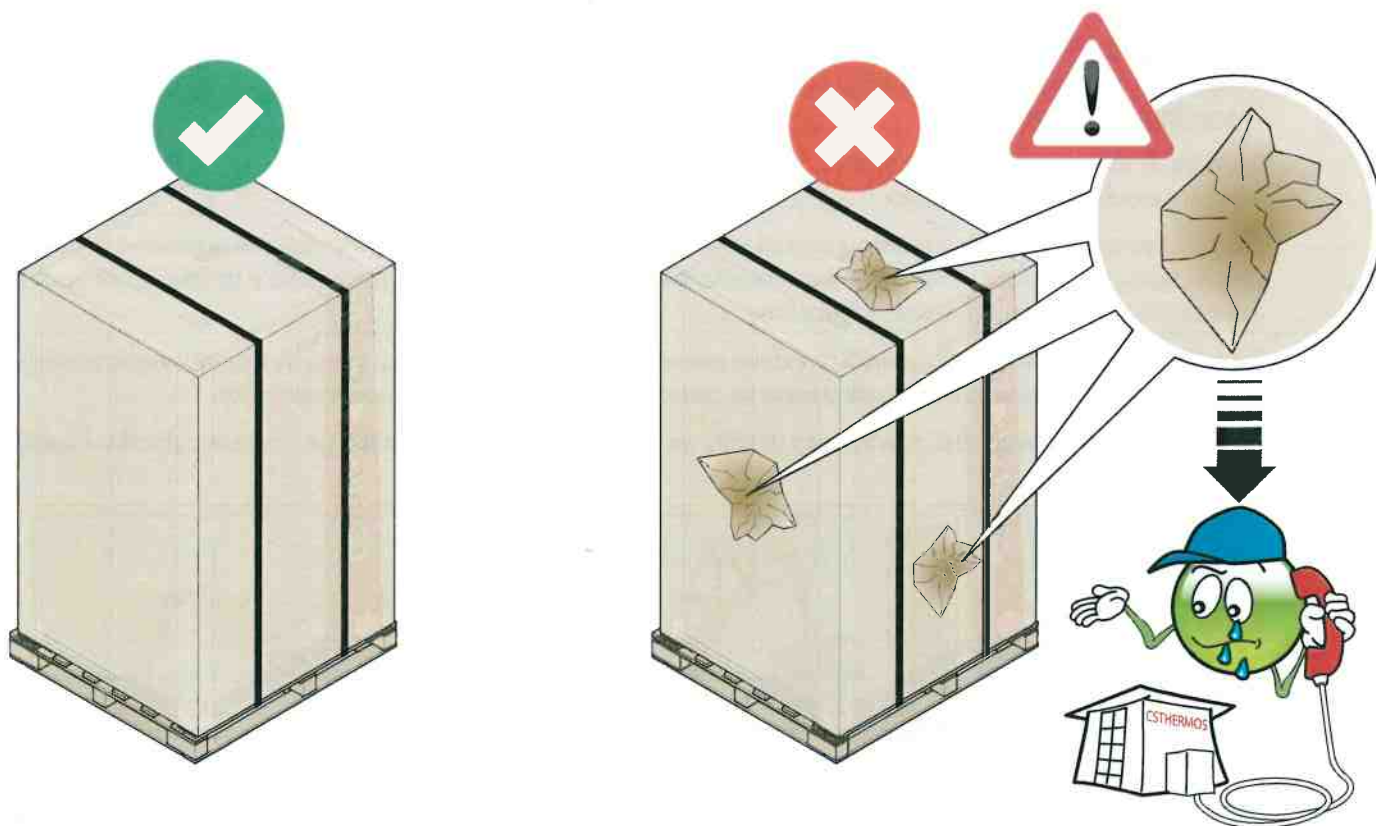


Al momento della ricezione dell'apparecchiatura è bene verificare la completa integrità dell'imballo che lo contiene. Qualora vi fossero danni visibili o se mancasse qualche pezzo, non procedere con l'installazione ma avvisare immediatamente il Costruttore.

Se invece non si dovessero riscontrare anomalie al prodotto si può tranquillamente procedere con l'installazione.

Movimentare l'apparecchiatura seguendo le indicazioni del Costruttore apposte sugli imballi e su questo manuale. Utilizzare sempre protezioni di sicurezza personali.

Il mezzo e il modo di trasporto devono essere scelti in base al peso e all'ingombro dell'apparecchiatura. Ogni tipo di movimentazione deve garantire l'incolumità delle persone direttamente coinvolte nell'installazione.



3 - TRASPORTO E MOVIMENTAZIONE



L'apparecchiatura può essere sollevata con un argano previsto di gancio (A), movimentata con un transpallet o un carrello di adeguata capacità.

L'area nella quale si opera deve rimanere perfettamente sgombra da oggetti o persone che non sono coinvolte nell'operazione di trasporto.

Qualora l'apparecchiatura venga movimentata tramite un argano è necessario utilizzare delle barre distanziatrici (C) tra i cavi di sollevamento, per evitare danni all'unità e garantire che non ci siano pressioni eccessive sulla struttura d'imballaggio o alla macchina stessa.

Sollevamento tramite argano con gancio



Utilizzare ganci di portata e materiale adeguato al peso da sollevare. Assicurarsi che la chiusura di sicurezza (D) sia in posizione corretta durante la fase di sollevamento.

NON movimentare l'apparecchiatura se il campo di visibilità è scarso o in presenza di ostacoli lungo il percorso (es. cavi elettrici, architravi, ecc...). Quando i carichi vengono sollevati il raggio di azione dei mezzi di sollevamento deve essere tenuto libero da persone.

Lo spostamento deve avvenire sempre in posizione verticale. Utilizzare ganci, catene o cavi in acciaio in perfetta efficienza, di portata e materiali adeguati e senza giunzioni o prolungamenti (E). Effettuare controlli periodici al fine di garantire l'efficienza.

Per l'ancoraggio dell'apparecchiatura passare le eventuali funi o catene all'interno dei fori del pallet (B), facendo attenzione che venga tenuta perfettamente in asse.

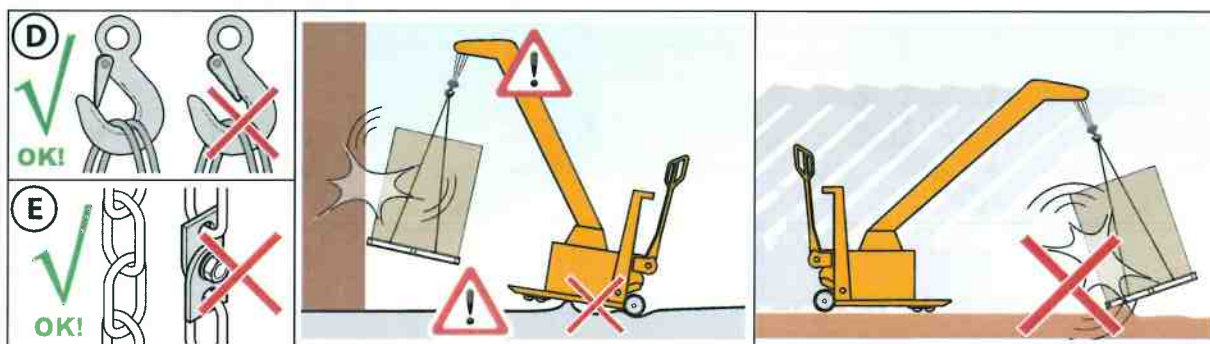
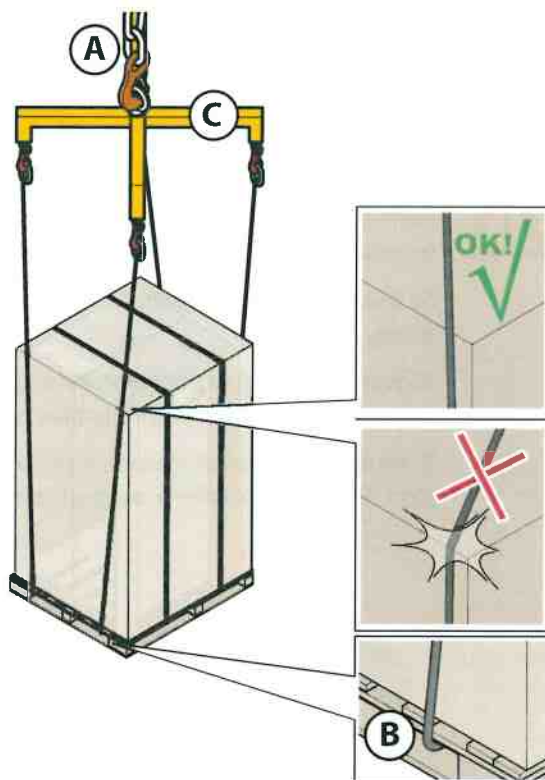
Verificare il grado di planarità del terreno dove opera il mezzo di sollevamento accertandosi che sia stabile e non soggetto a cedimenti.

Durante il sollevamento dell'apparecchiatura non movimentare assolutamente il mezzo.

Prima di procedere al sollevamento, controllare il corretto ancoraggio ai punti indicati e la posizione del baricentro, successivamente sollevare lentamente l'imballo per l'altezza minima necessaria e spostarlo con molta attenzione per evitare pericolose vibrazioni.

Fare attenzione al pannello comandi che deve essere preservato da eventuali urti o da intemperie atmosferiche (pioggia, umidità), un eventuale danno ne potrebbe compromettere il funzionamento.

Evitare arresti improvvisi del movimento di sollevamento o discesa dell'imballo per evitare pericolose oscillazioni.



Sollevamento tramite carrello o transpallet



Se il trasporto viene effettuato tramite transpallet, assicurarsi che il mezzo sia adeguato al peso e all'ingombro dell'imballo. Inserire le forche nei punti previsti per la movimentazione (solitamente in posizione centrale) in modo da mantenere il baricentro del carico equilibrato. Trasportare l'apparecchiatura con attenzione, evitando manovre brusche.

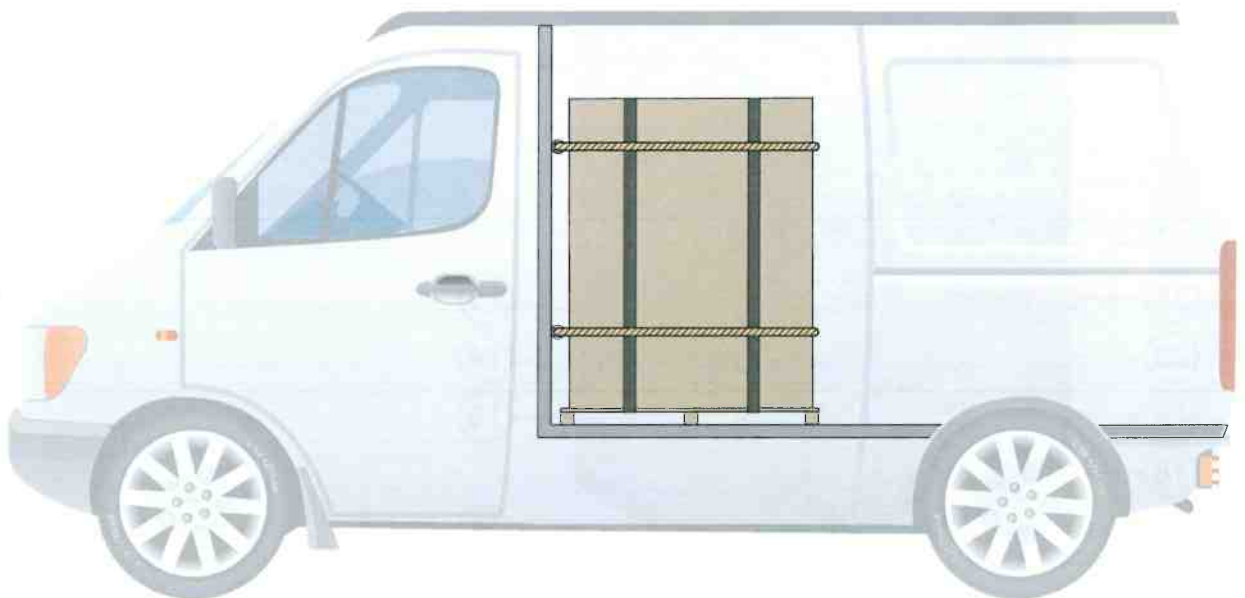
Se il trasporto avviene con un carrello, assicurarsi che questo sia abbastanza robusto a sopportare il peso dell'apparecchiatura e che questa possa essere trasportata in sicurezza evitandone la caduta.



Trasporto con un furgone

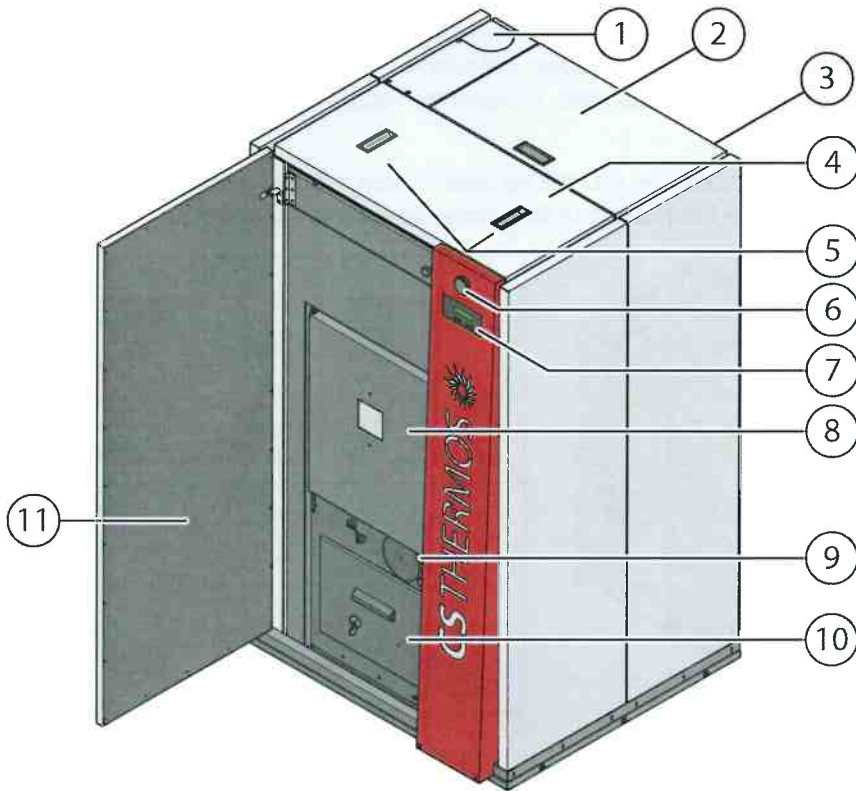


Se il trasporto viene effettuato tramite un furgone, l'apparecchiatura deve essere ben assicurata al suo interno fissandola con delle corde in modo da impedirne lo spostamento durante la movimentazione.



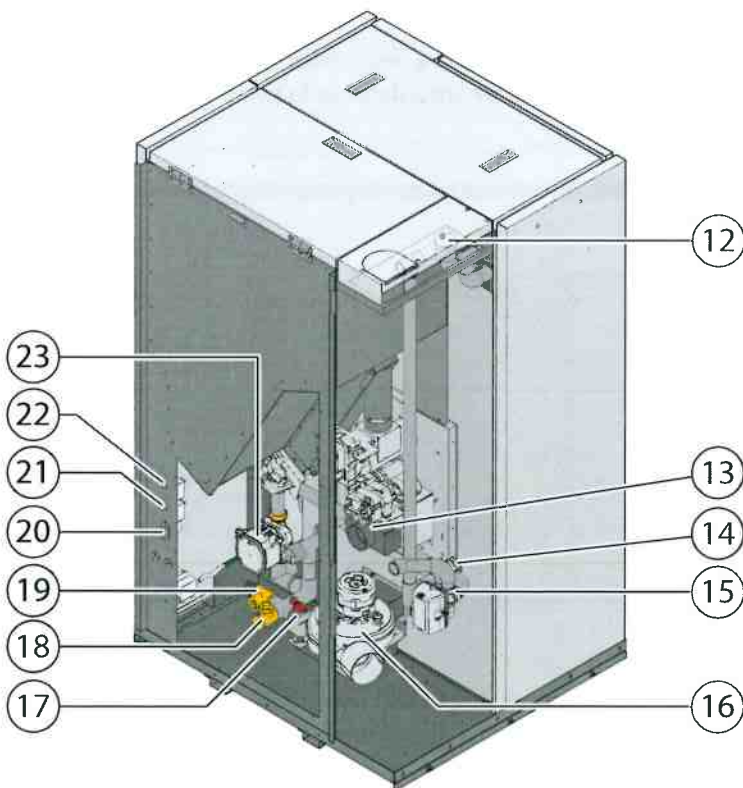
4 - DESCRIZIONE DELLE PARTI

4.1 Caldaia

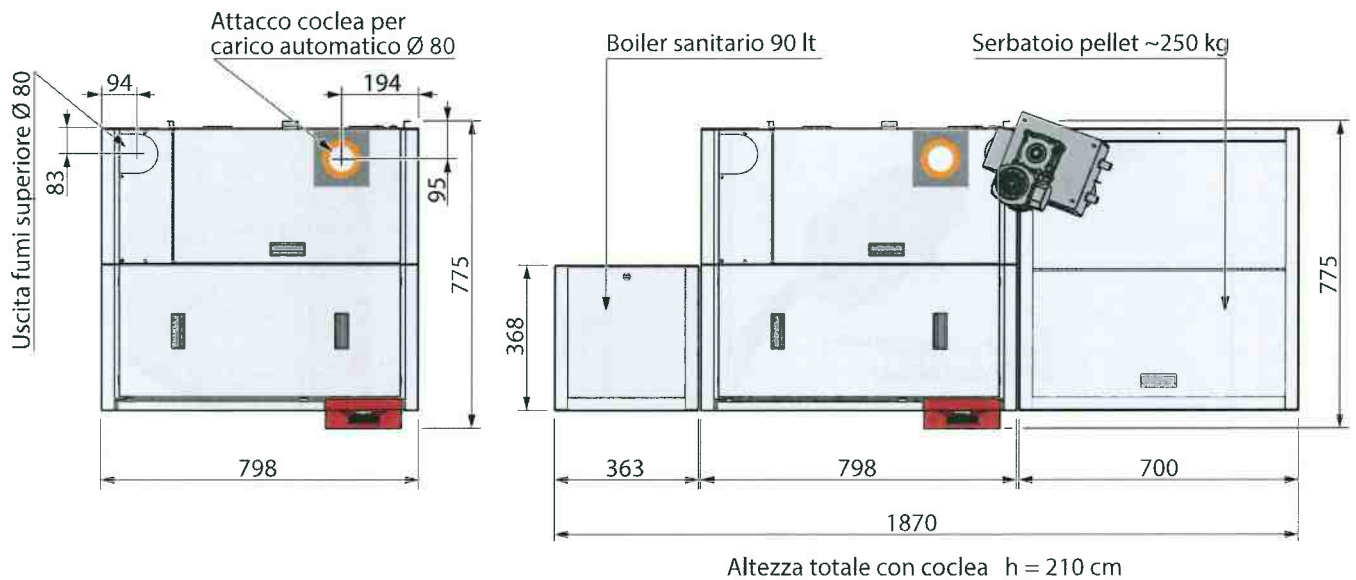
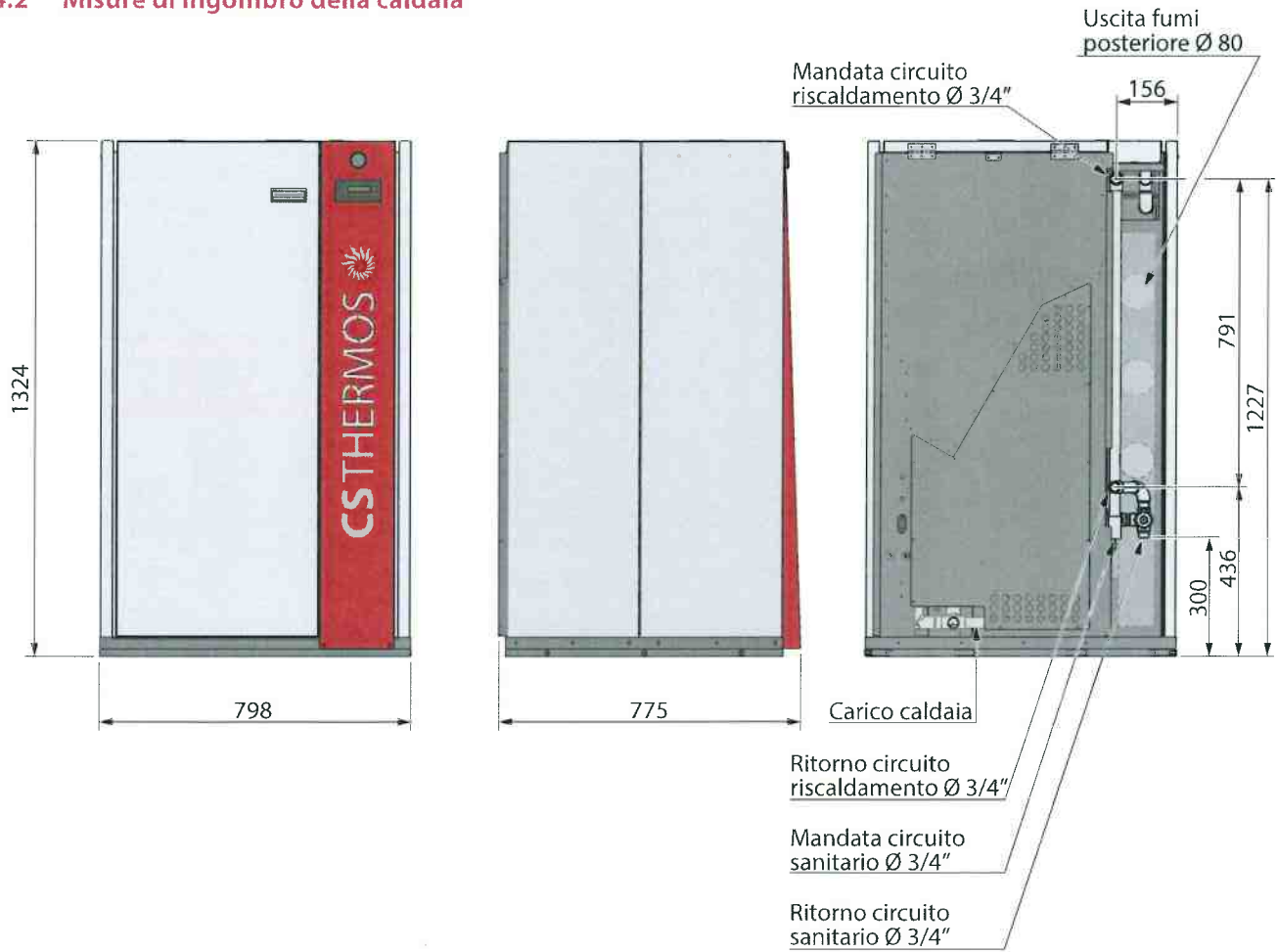


Descrizione

- 1) Predisposizione scarico fumi
- 2) Coperchio serbatoio combustibile
- 3) Etichetta dati tecnici
- 4) Pannello copertura superiore
- 5) Raschiatori
- 6) Manometro
- 7) Display
- 8) Porta focolare
- 9) Valvola antiscoppio
- 10) Cassetto cenere
- 11) Porta frontale
- 12) Sfiato aria automatico
- 13) Aspirazione aria
- 14) Valvola termostatica anticondensa
- 15) Valvola deviatrice (3 vie)
- 16) Motore fumi
- 17) Carico caldaia (3/4")
- 18) Rubinetto scarico caldaia
- 19) Valvola sicurezza 3bar
- 20) Presa elettrica
- 21) Termostato sicurezza coclea
- 22) Termostato sicurezza caldaia
- 23) Circolatore



4.2 Misure di ingombro della caldaia



4.3 Serbatoio pellet

La caldaia è provvista di un serbatoio interno per la carica del pellet con capacità di 70 kg.

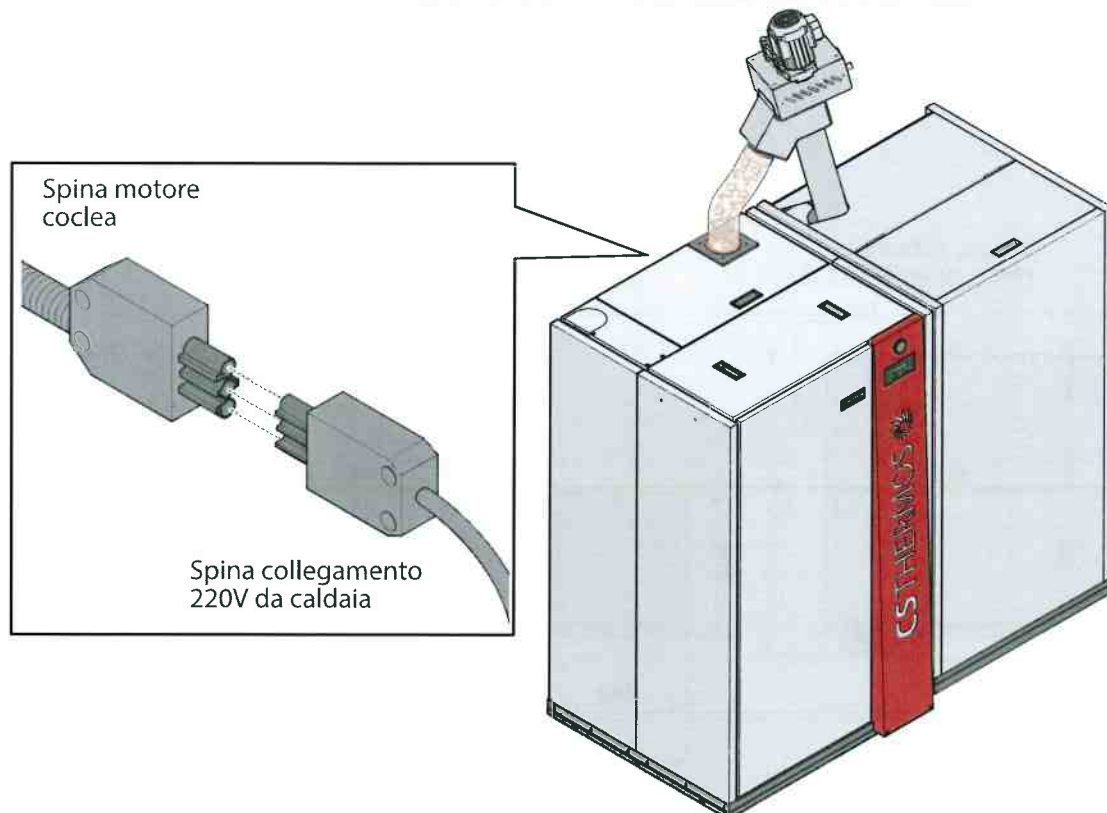
SERBATOIO INTERNO



SERBATOIO ESTERNO CON RUOTE (OPZIONALE)

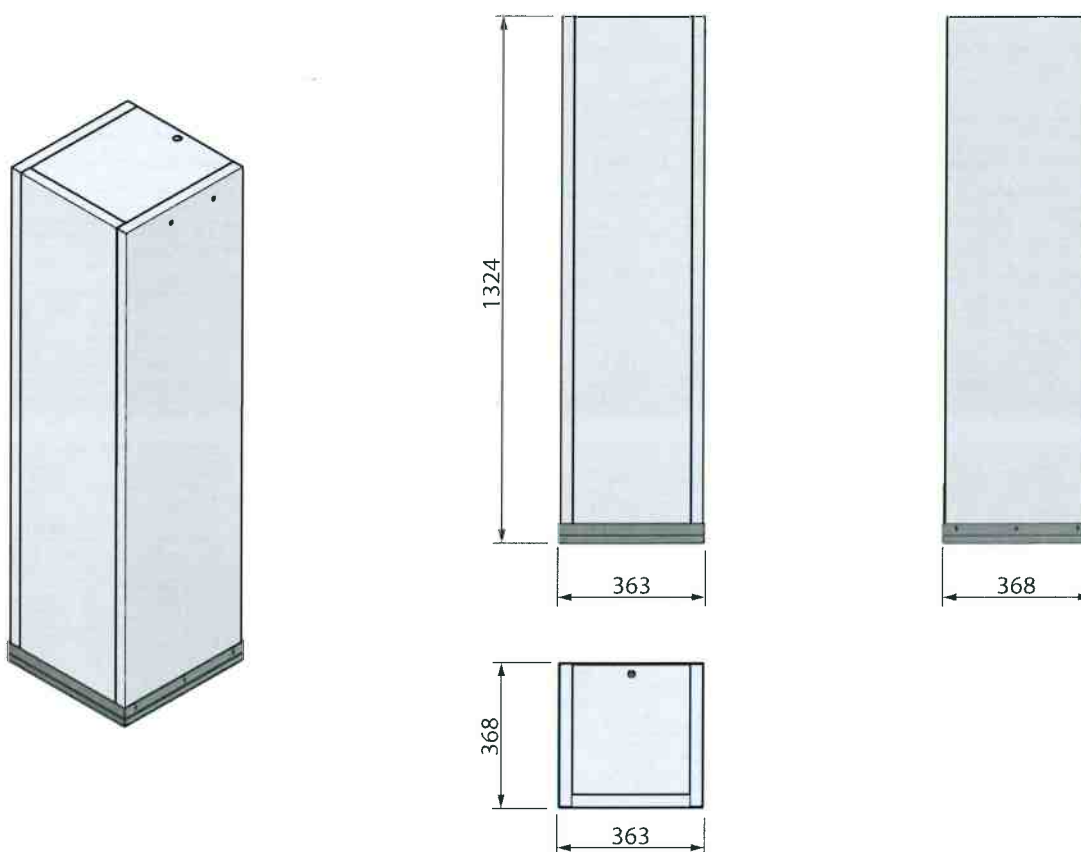
E' possibile però, rompendo il pretrancio sul coperchio, utilizzare un serbatoio esterno (capacità di circa 250 kg) dotato di una coclea per il trasporto del pellet e di ruote per una facile movimentazione. Dopo aver inserito la coclea nel serbatoio riempirlo di combustibile e collegare la spina elettrica.

N.B.: affiancare il serbatoio sul lato destro della caldaia ad una distanza massima di 5 cm.

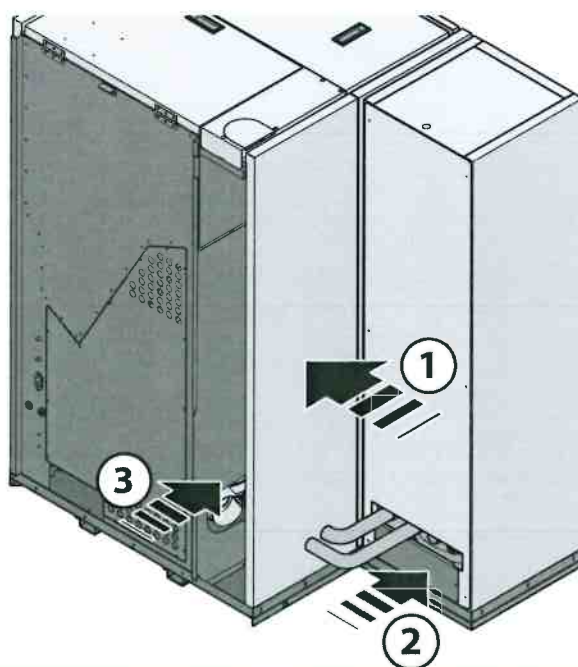


4.4 Boiler sanitario (opzionale)

Per la produzione di acqua sanitaria è consigliato l'utilizzo del boiler da 90 lt appositamente studiato, da affiancare alla caldaia per ottenere un buon funzionamento.





Dopo aver posizionato il bollitore a lato della caldaia, collegare la tubazione idraulica in dotazione e la relativa sonda alla scheda elettronica della caldaia.





4.5 Targhetta matricola della caldaia



La targhetta matricola relativa ai dati della caldaia è posta nel retro della stessa. Questa fornisce importanti informazioni tecniche: esse risultano indispensabili in caso di richiesta di intervento per una manutenzione o una riparazione dell'apparecchiatura: si raccomanda pertanto di non asportarla, danneggiarla o modificarla.

 CSTHERMOS STUFE A BIOMASSA				 EN 303-5: 2012	
MODELLO	LYRA 16	NUMERO DI SERIE	XX-XX-XX		
POTENZA TERM. INTRODOTTA	18,1 kW	TENSIONE NOMINALE	230V - 50 Hz		
POTENZA TERM. NOMINALE	17,0 kW	POT. ELETTRICA NOMINALE	580W		
POTENZA TERM. RIDOTTA	5,4 kW	PRESSIONE MAX ESERCIZIO	3 bar		
POTENZA NOM. RIDOTTA	4,8 kW	CO 10% O ²	163 mg/Nm ³		
RENDIMENTO POT. NOMINALE	93,7 %	OGC 10% O ²	11,4 mg/Nm ³		
RENDIMENTO POT. RIDOTTA	89,3 %	TEMPERATURA MEDIA FUMI	80° C		
PP 10% O ²	21,5 mg/Nm ³	CLASSE (EN 303-5)	5		



APPARECCHIO PER RISCALDAMENTO DOMESTICO ALIMENTATO A PELLETTI DI LEGNO
 DISTANZA MINIMA DA MATERIALI INFIAMMABILI 100 mm SU TUTTI I LATI
 USARE SOLO I COMBUSTIBILI RACCOMANDATI - LEGGERE E SEGUIRE LE ISTRUZIONI D'USO

 CSTHERMOS STUFE A BIOMASSA				 EN 303-5: 2012	
MODELLO	LYRA 19	NUMERO DI SERIE	XX-XX-XX		
POTENZA TERM. INTRODOTTA	21,0 kW	TENSIONE NOMINALE	230V - 50 Hz		
POTENZA TERM. NOMINALE	19,8 kW	POT. ELETTRICA NOMINALE	580W		
POTENZA TERM. RIDOTTA	5,4 kW	PRESSIONE MAX ESERCIZIO	3 bar		
POTENZA NOM. RIDOTTA	4,8 kW	CO 10% O ²	208 mg/Nm ³		
RENDIMENTO POT. NOMINALE	93,4 %	OGC 10% O ²	11,1 mg/Nm ³		
RENDIMENTO POT. RIDOTTA	89,3 %	TEMPERATURA MEDIA FUMI	80° C		
PP 10% O ²	21,9 mg/Nm ³	CLASSE (EN 303-5)	5		

APPARECCHIO PER RISCALDAMENTO DOMESTICO ALIMENTATO A PELLETTI DI LEGNO
 DISTANZA MINIMA DA MATERIALI INFIAMMABILI 100 mm SU TUTTI I LATI
 USARE SOLO I COMBUSTIBILI RACCOMANDATI - LEGGERE E SEGUIRE LE ISTRUZIONI D'USO

 CSTHERMOS STUFE A BIOMASSA				 EN 303-5: 2012	
MODELLO	LYRA 23	NUMERO DI SERIE	XX-XX-XX		
POTENZA TERM. INTRODOTTA	24,0 kW	TENSIONE NOMINALE	230V - 50 Hz		
POTENZA TERM. NOMINALE	22,3 kW	POT. ELETTRICA NOMINALE	580W		
POTENZA TERM. RIDOTTA	5,4 kW	PRESSIONE MAX ESERCIZIO	3 bar		
POTENZA NOM. RIDOTTA	4,8 kW	CO 10% O ²	252 mg/Nm ³		
RENDIMENTO POT. NOMINALE	93,0 %	OGC 10% O ²	10,6 mg/Nm ³		
RENDIMENTO POT. RIDOTTA	89,3 %	TEMPERATURA MEDIA FUMI	100° C		
PP 10% O ²	22,4 mg/Nm ³	CLASSE (EN 303-5)	5		

APPARECCHIO PER RISCALDAMENTO DOMESTICO ALIMENTATO A PELLETTI DI LEGNO
 DISTANZA MINIMA DA MATERIALI INFIAMMABILI 100 mm SU TUTTI I LATI
 USARE SOLO I COMBUSTIBILI RACCOMANDATI - LEGGERE E SEGUIRE LE ISTRUZIONI D'USO

 CSTHERMOS STUFE A BIOMASSA				 EN 303-5: 2012	
MODELLO	LYRA 27	NUMERO DI SERIE	XX-XX-XX		
POTENZA TERM. INTRODOTTA	28,2 kW	TENSIONE NOMINALE	230V - 50 Hz		
POTENZA TERM. NOMINALE	26,1 kW	POT. ELETTRICA NOMINALE	580W		
POTENZA TERM. RIDOTTA	5,4 kW	PRESSIONE MAX ESERCIZIO	3 bar		
POTENZA NOM. RIDOTTA	4,8 kW	CO 10% O ²	312 mg/Nm ³		
RENDIMENTO POT. NOMINALE	92,6 %	OGC 10% O ²	10,1 mg/Nm ³		
RENDIMENTO POT. RIDOTTA	89,3 %	TEMPERATURA MEDIA FUMI	100° C		
PP 10% O ²	23,0 mg/Nm ³	CLASSE (EN 303-5)	5		

APPARECCHIO PER RISCALDAMENTO DOMESTICO ALIMENTATO A PELLETTI DI LEGNO
 DISTANZA MINIMA DA MATERIALI INFIAMMABILI 100 mm SU TUTTI I LATI
 USARE SOLO I COMBUSTIBILI RACCOMANDATI - LEGGERE E SEGUIRE LE ISTRUZIONI D'USO

5 - DATI TECNICI DELLA CALDAIA

DATI TECNICI	UNITA' DI MISURA	LYRA 16	LYRA 19	LYRA 23	LYRA 27
Potenza termica introdotta (combustibile pellet)	kW	18,1*	21,0*	24,0*	28,2*
Potenza termica nominale (combustibile pellet)	kW	17,0*	19,6*	22,3*	26,1*
Potenza termica ridotta (combustibile pellet)	kW	5,4*	5,4*	5,4*	5,4*
Potenza nominale ridotta (combustibile pellet)	kW	4,8*	4,8*	4,8*	4,8*
Rendimento potenza nominale (combustibile pellet)	%	93,7*	93,4*	93,0*	92,6*
Rendimento potenza ridotta (combustibile pellet)	%	89,3*	89,3*	89,3*	89,3*
CO 10% O²	mg/Nm ³	163	208	252	312
OGC 10% O²	mg/Nm ³	11,4	11,1	10,6	10,1
PP 10% O²	mg/Nm ³	21,5	21,9	22,4	23,0
Combustibile		Pellet di legno (EN ISO 17225-2)	Pellet di legno (EN ISO 17225-2)	Pellet di legno (EN ISO 17225-2)	Pellet di legno (EN ISO 17225-2)
Consumo alla massima potenza (combustibile pellet)	kg/h	3,7 max**	4,3 max**	4,9 max**	5,8 max**
Capacità serbatoio pellet	kg	70	70	70	70
Volume riscaldabile	m ³	180/420***	180/500***	300/580***	300/680***
Diametro uscita fumi	mm	80	80	80	80
Massa gas combustibili	Kg/s	0,015	0,016	0,018	0,020
Temperatura fumi min/max	°C	65 / 90	65 / 90	65 / 110	65 / 110
Alimentazione elettrica	V	V230~ / 50Hz	V230~ / 50Hz	V230~ / 50Hz	V230~ / 50Hz
Massimo assorbimento	A	3	3	3	3
Potenza elettrica media in funzionamento	W	120	120	130	130
Potenza elettrica massima	W	700	700	700	700
Potenza elettrica in stand-by	W	2	2	2	2
Temperatura min/max caldaia	°C	50/80	50/80	50/80	50/80
Temperatura massima acqua sanitaria	°C	65	65	65	65
Pressione massima di esercizio	bar	3	3	3	3
Perdita di carico caldaia	hPa	55	55	55	55
Contenuto acqua caldaia	lt	60	60	60	60
Peso netto caldaia	kg	280	280	300	300
Tiraggio minimo necessario	Pa	10	10	10	10
Classe EN 303-5		5	5	5	5
Classe qualità ambientale (D.M. 186)		3	3	3	3

* La potenza focolare, nominale ed il rendimento sono misurati da prova di laboratorio in condizioni ottimali di installazione.

** Il dato è stato rilevato da prova di laboratorio in condizioni ottimali. Il consumo orario può variare in base al tipo di pellet utilizzato e all'installazione eseguita.

*** Il volume riscaldabile è soggetto a variazione in base alle condizioni di installazione, al tipo di isolamento dell'abitazione e alle condizioni climatiche esterne relative alla posizione geografica.

6 - COMBUSTIBILI

In commercio esistono svariate qualità e tipologie di pellet di legno quindi è importante scegliere quello che non sia di pessima qualità contenente magari collanti, resine o sostanze chimiche provocando l'intasamento precoce dello scarico fumi, la formazione di gas corrosivi, la diminuzione del rendimento, l'emissione in atmosfera di sostanze inquinanti. Le normative in merito hanno infatti stabilito che i prodotti funzionanti con questo combustibile debbano essere alimentati con pellet di buona qualità, ben compatto e poco farinoso. Le raccomandiamo di chiedere al suo rivenditore il tipo di pellet adeguato, **rispondente alle normative di riferimento ISO EN 17225-2**.

Le caratteristiche del pellet di legno da utilizzare sono: diametro 6÷8 mm, lunghezza di 5÷20 mm circa, umidità 8% e un potere calorifico di 18200 kJ/kg.



Il costruttore non si assume alcuna responsabilità per l'utilizzo di COMBUSTIBILI DIVERSI DA QUELLI INDICATI e non ne risponde per il conseguente cattivo funzionamento.



Accatastare i sacchi di combustibile ad una distanza di almeno 1 metro dall'apparecchio.



Utilizzando come combustibile la biomassa (mais, vinacciolo, altro) è importante assicurarsi di effettuare una corretta miscela per un buon funzionamento della caldaia. Non superare la quantità del 60% di mais nella miscela con il pellet di legno. Altri combustibili tritati (es.: nocciolino di oliva, gusci ecc..) possono essere utilizzati "non miscelati" con il pellet di legno ma devono avere un diametro minimo di 4mm. Per ottenere una corretta miscela si consiglia di pesare ogni combustibile con una bilancia avente precisione di 100g e di mescolarli entrambi su un unico contenitore esterno e non all'interno del serbatoio della caldaia, in quanto non si può ottenere una corretta omogeneità.

Prima di accendere l'apparecchio selezionare sul menù del display il tipo di combustibile da utilizzare come di seguito descritto:

- Selezionare "combustibile 1" per utilizzare pellet di legno certificato (ISO EN 17225-2) o di buona qualità avente poca umidità (<13%) e con basso contenuto di ceneri.
- Selezionare "combustibile 2" per utilizzare pellet di legno avente molta umidità (>13%) e un alto contenuto di ceneri.
- Selezionare "combustibile 3" per utilizzare mais (umidità max 15%) mescolato con il pellet di legno
- Selezionare "combustibile 4" per utilizzare biomasse aventi umidità inferiore al 15% tipo nocciolino di oliva tritato o intero (Ø 4mm minimo), gusci di mandorle-nocchie-pinoli (Ø 4mm minimo), sarmenti di vite pellettizzati, noccioli di ciliegia (Ø 4mm minimo), pellet di miscanthus, agripellet.
- La lista "combustibile 5" è a discrezione del tecnico/rivenditore per impostazioni atte all'utilizzo di combustibili non idonei o non menzionati nel precedente elenco.



Per ottenere un corretto funzionamento e un alto rendimento della caldaia sarà quindi necessario variare la lista dei combustibili scegliendo quella più adatta.



Non superare la quantità del 60% di mais nella miscela con il pellet di legno. Altri combustibili tritati (es.: nocciolino di oliva, gusci ecc..) possono essere utilizzati "non miscelati" con il pellet di legno ma devono avere un diametro minimo di 4mm.

7 - INSTALLAZIONE

7.1 PREINSTALLAZIONE

Prima dell'installazione della caldaia, è bene controllare che tutto sia stato correttamente predisposto.

Di seguito viene data una lista per una verifica rapida; fare sempre riferimento alla scheda di preinstallazione per informazioni complete.

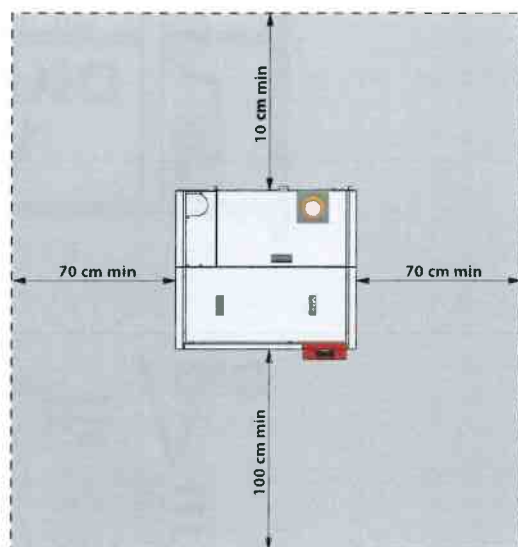
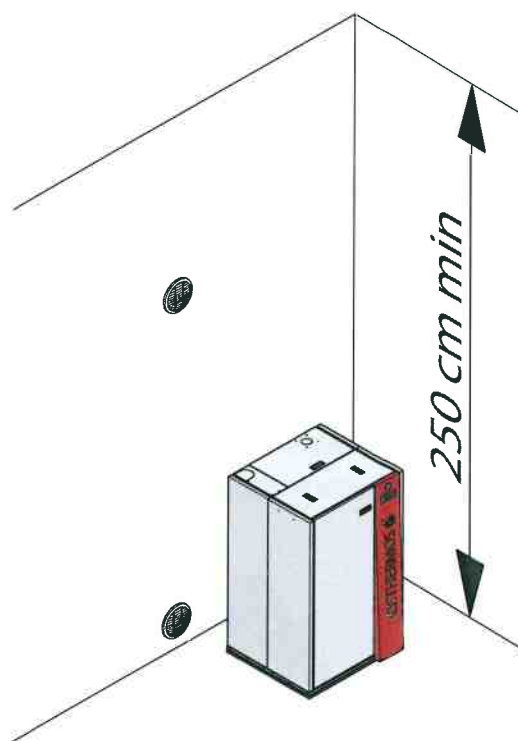
Verificare che:

- la superficie di appoggio della caldaia sia a bolla e non deformabile da calore.
- se il solaio non sopporta il peso della caldaia, bisogna interporre sul fondo una piattaforma in lamiera della giusta dimensione, avente spessore 4 mm con isolante da applicare sul solaio di derivazione minerale (lana di roccia) avente una densità nominale maggiore di 80 kg/mc.
- nel caso in cui la caldaia venga installata su un pavimento di legno, si consiglia un isolamento preventivo della base di appoggio con una lamiera dello spessore di 2 mm e delle dimensioni superiori a 50 mm tutto interno all'apparecchio.
- Il tubo d'uscita dei fumi non può essere inferiore agli 80 mm di diametro.
- siano state mantenute le quote minime di rispetto.
- In caso di installazione vicino a pareti infiammabili o combustibili mantenere una distanza di sicurezza di almeno 30 cm su entrambi i lati e posteriormente. Evitare di lasciare qualsiasi tipo di materiale combustibile e infiammabile nel raggio di 1 metro dalla parte anteriore dell'apparecchio.
- ci sia una sufficiente aerazione (minimo 0,5 m²).
- sia stata predisposta esternamente all'area di installazione una apposita canna fumaria per lo scarico dei fumi.
- sia stato predisposto a monte un interruttore differenziale termico, che alimenti la caldaia e che intervenga in caso di necessità.
- non vi sia del materiale infiammabile attorno all'area di installazione.

L'apparecchiatura è stata concepita per essere installata all'interno dell'area che andrà a servire.

Per il posizionamento vanno rispettate, da parte dell'installatore, le quote minime di rispetto dalle pareti o da materiale circostante.

Gli spazi circostanti serviranno inoltre per un accesso facilitato in caso di manutenzione (vedi figura a lato).



7.2 CANNA FUMARIA

Per un buon funzionamento della caldaia è indispensabile che la canna fumaria sia realizzata da un tecnico specializzato, il quale dovrà attenersi alle norme vigenti di riferimento (UNI EN 10683). In caso contrario la ditta non risponde di eventuali malfunzionamenti dell'apparecchio.

Per ragioni di chiarezza espositiva chiameremo: camino o canna fumaria la parte verticale di condotto caratterizzato da un proprio tiraggio (convezione naturale). Il canale da fumo, invece, è il tratto di condotto orizzontale necessario per collegare l'apparecchio al camino.

Questo apparecchio deve evacuare i prodotti della combustione tramite una canna fumaria verticale avente una depressione minima di 6-8 Pa, in modo da garantire sempre l'espulsione dei fumi, anche in assenza di corrente elettrica o condizioni ambientali avverse.

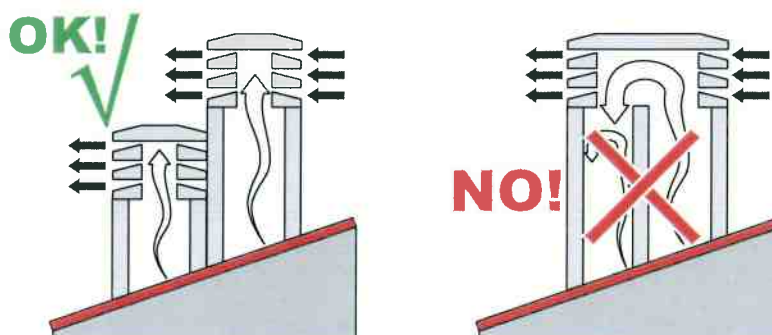
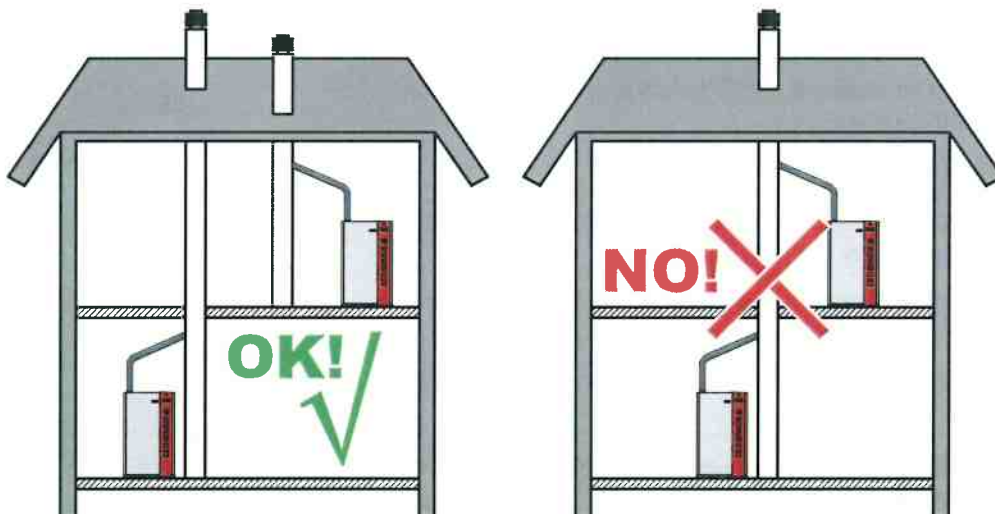
Il tratto di canna fumaria che fuoriesce dal tetto o che rimane a contatto con l'esterno deve essere rivestito con tabelle o comunque ben isolato.

Eventuali fabbricati, piante od altri ostacoli che superano l'altezza del tetto dovranno essere posizionati ad una distanza minima di 3 m dal comignolo.

E' consigliato che il condotto fumario sia dotato di una camera di raccolta di materiali solidi ed eventuali condense situata sotto l'imbocco del canale da fumo, in modo da essere facilmente apribile ed ispezionabile da sportello a tenuta d'aria.

E' necessario che per la canna fumaria vengano impiegati tubi di tipo liscio e raccordi assemblati tra loro per mezzo di adeguate guarnizioni, in modo tale da garantire l'ermeticità del condotto e di impedire quindi, in condizioni di malfunzionamento, la fuoriuscita dei gas di combustione. Non vanno usati tubi flessibili corrugati.

É ASSOLUTAMENTE VIETATO INSTALLARE L'APPARECCHIO IN UNA CANNA FUMARIA COLLETTIVA!



In particolare, per quanto concerne le canne fumarie/canali da fumo, si ricorda quanto segue:

MATERIALI:

- Devono resistere alle sollecitazioni meccaniche.
- Devono resistere alle eventuali condense acide formatesi dai prodotti di combustione (consigliato l'impiego di ACCIAIO INOX 316);
- Devono essere impermeabili.
- Devono ovviamente resistere al calore.
- I tubi che possono essere utilizzati sono quelli rigidi in acciaio verniciato (1.5mm di spessore minimo) o in acciaio inox (spessore minimo 0.5mm). I collari d'innesto maschio/femmina si devono sovrapporre per almeno 40 mm.
- Il diametro dei tubi dipende dalla tipologia dell'impianto. La caldaia è stata progettata per tubi di diametro 80 mm ma, come riportato in tabella, in alcuni casi è consigliato l'utilizzo del diametro 100 mm. Nel caso si debbano utilizzare tubi di diametro 100 mm, collegarsi alla caldaia con un raccordo a "T" di diametro 80 mm utilizzando un raccordo $\varnothing 80 - \varnothing 100$.

CANNA FUMARIA	DIAMETRO	GIUDIZIO
Lunghezza tubo minore di 5 m	80 mm	Corretto
Lunghezza tubo maggiore di 5 m	100 mm (minimo)	Obbligatorio
Installazioni situate oltre i 1200 m s.l.m.	100 mm (minimo)	Raccomandato

ANDAMENTO E SEZIONI:

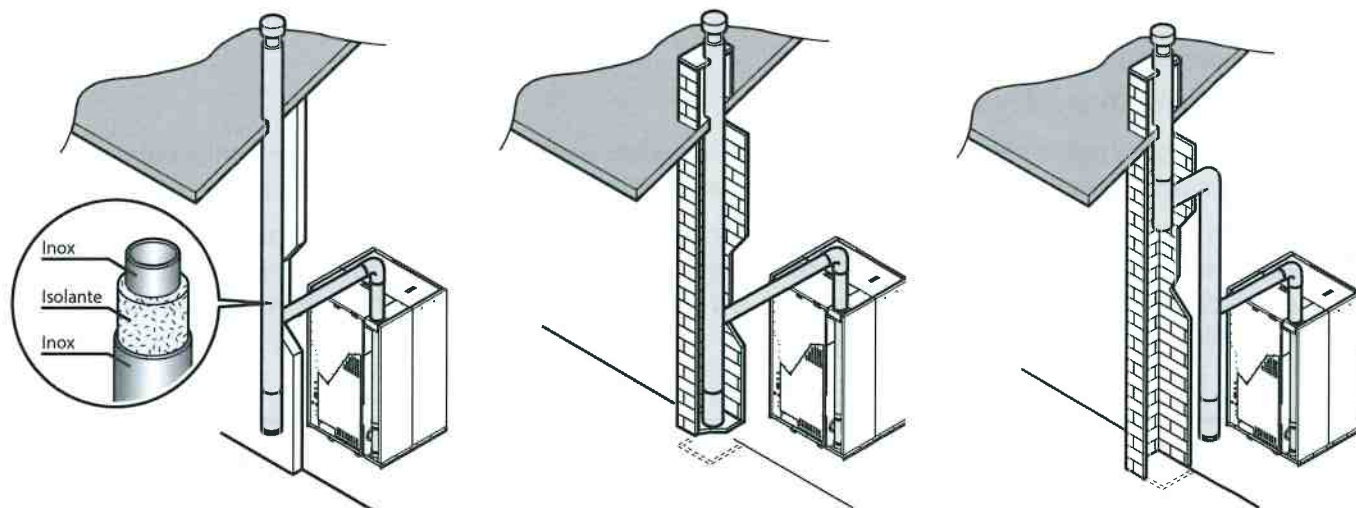
- Devono avere un andamento il più possibile verticale, a sezione costante e superficie interna liscia, per evitare l'accumulo di perdite di carico che pregiudicherebbero il tiraggio necessario per l'evacuazione dei fumi.
- Nella sua parte inferiore il camino deve essere provvisto di un "T" di raccolta con tappo (camino in acciaio) o di uno sportello di ispezione (canna fumaria in muratura) al fine di poter raccogliere l'eventuale condensa o fuliggine formatesi.
- E' d'obbligo che i canali da fumo, colleganti l'apparecchio al camino, abbiano un percorso che sia il più breve possibile (massimo 2-3 metri) e con massimo due curve da 90°. E' importante che vengano inclinati di 3-5° con pendenza positiva verso il camino per garantire l'evacuazione dei fumi.
- Per ogni curva a 90° considerare una perdita di carico di 1 metro.
- Per ogni curva a 45° considerare una perdita di carico di 0,5 metri.
- Per i collegamenti tra camino e canale da fumo, è necessario utilizzare raccordi a "T" con tappo di ispezione per facilitare gli interventi di pulizia.
- E' vietato installare serrande o valvole che possano ostruire il passaggio dei fumi di scarico.

COMIGNOLO:

E' bene che il comignolo rispetti alcune norme di installazione per evitare mal funzionamenti della caldaia:

- Avere la stessa sezione e forma interna della canna fumaria e sezione di uscita non minore del doppio di quella della canna fumaria.

- Deve essere un comignolo antivento, in modo tale da assicurare l'evacuazione dei fumi anche in presenza di venti orientati in qualsiasi direzione ed inclinazione.
- Deve impedire la penetrazione di pioggia, neve ed altri corpi estranei.
- Non deve essere a ridosso di altre costruzioni, ma avere uno sbocco libero che garantisca la dispersione dei gas combusti in atmosfera e soprattutto, se sbocca sopra un tetto, deve superare l'altezza della zona di reflusso.



ISOLAMENTO:

- Canna fumaria in acciaio inox: se la canna fumaria è collocata esternamente è necessario che venga isolata in modo adeguato, per garantire un buon tiraggio ed evitare fenomeni di condensa. Se si costruisce il camino lungo il muro esterno, è di norma utilizzare tubi a doppia parete isolati termicamente, oppure tubi singoli isolati con adeguato spessore di lana di roccia o fibra ceramica. Tutti i camini devono essere provvisti di un tappo raccogli condensa situato nella parte inferiore della struttura. All'interno dell'edificio si possono utilizzare tubi a parete semplice, però tenete sempre a mente di fare isolare bene i metri di canna fumaria che attraversano il sottotetto o ambienti non riscaldati.
- Canna fumaria in muratura preesistente non isolata: al fine di evitare fenomeni di condensa, che potrebbero essere visibili all'esterno della canna fumaria attraverso macchie umide, si consiglia di intubarla internamente mediante tubo in acciaio inox.

MONTAGGIO:

- La canna fumaria deve poter essere accessibile in ogni sua parte, in modo da poterne facilitare la periodica pulizia;
- Tutti i tratti devono essere a tenuta;
- L'intera struttura deve essere in grado di assorbire le dilatazioni termiche.
- In caso di eccessivo tiraggio, possono essere montati opportuni regolatori, purché essi non precludano il normale funzionamento dell'apparecchio e garantiscano un tiraggio minimo. L'integrazione deve comunque essere effettuata da personale specializzato.
- **ATTENZIONE: Poiché le normative riguardanti l'installazione delle caldaie a pellet sono in continua evoluzione, chieda al suo installatore di fiducia eventuali aggiornamenti.**

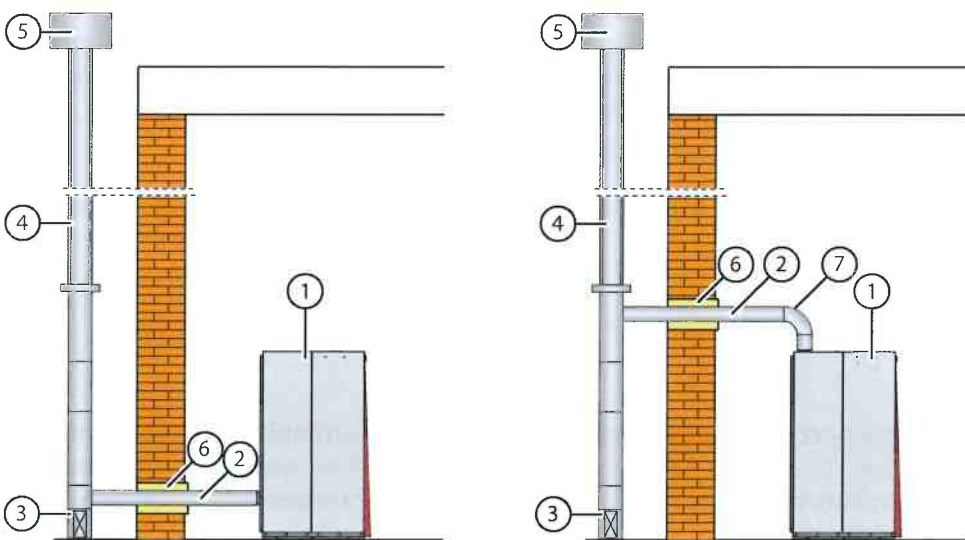
ALTRI ACCORGIMENTI UTILI:

- Al camino non dovrà essere collegato nessun altro apparecchio da riscaldamento;
- La canna fumaria deve essere tenuta a debita distanza da oggetti infiammabili;

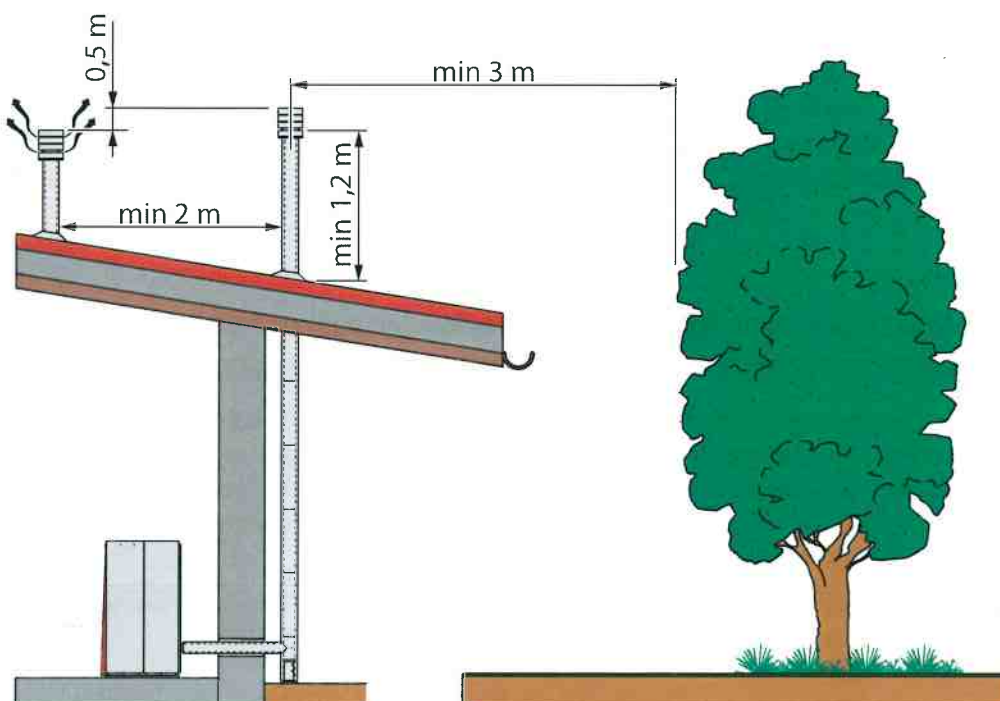
- La canna fumaria deve essere di sezione uguale o superiore a quella del tubo di scarico fumi della caldaia;
- Non si devono far passare all'interno della canna fumaria altre tipologie di tubazione.

Nelle caldaie a pellet l'evacuazione dei fumi è garantita da una ventola che mantiene in pressione la camera di combustione, combinata ad un camino costruito a regola d'arte, che deve permettere l'evacuazione dei fumi per mezzo del tiraggio naturale. Perciò consigliamo a tutti di contattare un tecnico specializzato per la costruzione della canna fumaria. Per eventuali modifiche alla programmazione effettuate dai centri assistenza, dovute ad una non corretta installazione della canna fumaria, i costi saranno a carico dell'utente. Se i malfunzionamenti continuano a persistere, a causa della canna fumaria, il costruttore si astiene dal prestare interventi in garanzia.

Qui di seguito riportiamo alcuni esempi di canne fumarie realizzabili:



- 1) Caldaia
- 2) Canale da fumo
- 3) Elemento di raccolta ceneri canna fumaria
- 4) Canna fumaria in acciaio a doppia parete
- 5) Comignolo
- 6) Passaggio a tenuta
- 7) Gomito



7.3 PREDISPOSIZIONE ELETTRICA

Tutti gli apparecchi sono equipaggiati con cavo di alimentazione elettrica: in caso di sostituzione (es. se danneggiato) rivolgersi ad un CAT autorizzato.

Prima di effettuare l'allacciamento elettrico accertarsi che:

- l'impianto elettrico sia dotato di un interruttore magnetotermico da 6A
- le caratteristiche dell'impianto siano tali da soddisfare quanto indicato sulla targa caratteristiche applicata all'apparecchio (potenza elettrica, tensione nominale, etc..)
- l'impianto sia munito di un efficace collegamento di terra secondo le norme e le disposizioni di legge in vigore (la messa a terra è obbligatoria a termini di legge)
- il cavo di alimentazione in nessun punto dovrà raggiungere una sovratemperatura di 50°C rispetto a quella ambiente. Desiderando un collegamento diretto alla rete, è necessario interporre un interruttore onnipolare, con apertura minima tra i contatti di 3mm, dimensionato per il carico elettrico riportato in targa caratteristiche e rispondente alle norme in vigore; il cavo di terra giallo/verde non deve essere interrotto dall'interruttore. La presa o l'interruttore onnipolare devono essere facilmente raggiungibili quando l'apparecchiatura è stata installata

In caso di non utilizzo prolungato dell'apparecchio, staccare l'alimentazione elettrica.

Il costruttore declina ogni responsabilità se quanto sopra descritto e le usuali norme antinfortunistiche non vengono rispettate.

7.4 PREDISPOSIZIONE IDRAULICA

Per poter funzionare correttamente la caldaia deve essere opportunamente collegata ad un impianto di riscaldamento. Si ricorda che l'installazione deve essere eseguita a regola d'arte da persona o ditta abilitata secondo quanto stabilito dal DM 37/08. Il costruttore declina ogni responsabilità per installazioni non eseguite correttamente o nel caso in cui non vengano eseguite da persona tecnica competente.

Per l'installazione fare riferimento alle norme UNI7129 e UNI10412 (e relativi aggiornamenti).

Per una corretta installazione è necessario verificare che l'impianto idraulico non presenti alcun tipo di perdita che possa pregiudicare il funzionamento della caldaia e la sua integrità. A questo proposito la ditta installatrice dovrà adottare le soluzioni che ritiene necessarie per evitare che le superfici di scambio termico della caldaia possano nel tempo subire incrostazioni di tipo calcareo, fanghi, residui ferrosi dell'impianto e quant'altro di estraneo all'acqua di riscaldamento. Ciò consentirà di ottimizzare la resa termica e la sicurezza di funzionamento della caldaia e dell'impianto. Si consiglia vivamente di installare un addolcitore sull'ingresso dell'acqua fredda per il carico impianto e un filtro a maglia sulla tubazione della caldaia per filtrare le impurità più grosse.



- **sfiatare completamente l'impianto di riscaldamento e la caldaia ad ogni riempimento.**
- **collegare e portare all'esterno della caldaia lo scarico della valvola di sicurezza.**
- **deve essere installato sul circuito di ritorno un sistema di trattamento chimico-fisico dell'acqua dell'impianto, ad esempio un defangatore con magneti: è necessario per proteggere i componenti interni della caldaia, come il circolatore elettronico, da impurità e particelle ferrose presenti nell'impianto. In alternativa, si consiglia di utilizzare uno scambiatore di calore per separare l'acqua della caldaia dall'acqua di impianto.**
- **E' sempre obbligatorio eseguire un lavaggio o risanamento dell'impianto in caso di nuova installazione e sostituzione del generatore di calore come richiesto dalla norma UNI8065.**

Se è prevista la produzione di acqua sanitaria è necessario installare un boiler sanitario di almeno 80 litri per ottenere un buon funzionamento della caldaia.

La caldaia è provvista di un vaso d'espansione da 8 litri: se risultasse non sufficiente anche per l'impianto sarà necessario installarne un altro di adeguata misura. Riportiamo qui di seguito il calcolo per determinare la capacità necessaria del vaso di espansione:

$$V_e = \frac{C_e \cdot (V_i + V_c)}{\left(1 - \frac{P_i}{P_f}\right)}$$

V_e = volume espansione

C_e = coefficiente espansione

V_i = litri di contenuto acqua impianto

V_c = litri di contenuto acqua caldaia

P_i = pressione di precarica del vaso

P_f = pressione di taratura della valvola



- Nel caso in cui il vaso di espansione già presente nell'impianto risultasse insufficiente, prevedere un ulteriore vaso aggiuntivo.

TEMPERATURA MAX	COEFFICIENTE DI ESPANSIONE
40	0,0076
50	0,0118
60	0,0168
70	0,0224
80	0,0287
90	0,0357
99	0,0432

7.5 DISIMBALLO

Si consiglia di disimballare le varie apparecchiature dopo averle trasportate nel luogo della loro installazione e soltanto al momento dell'installazione. Questa operazione va fatta utilizzando tutti i mezzi di protezione personali possibili per l'incolumità delle persone (guanti, scarpe antiinfortunistiche, ecc...).



Non lasciare assolutamente gli imballi incustoditi, sono potenzialmente pericolosi per bambini e animali (pericolo di soffocamento).



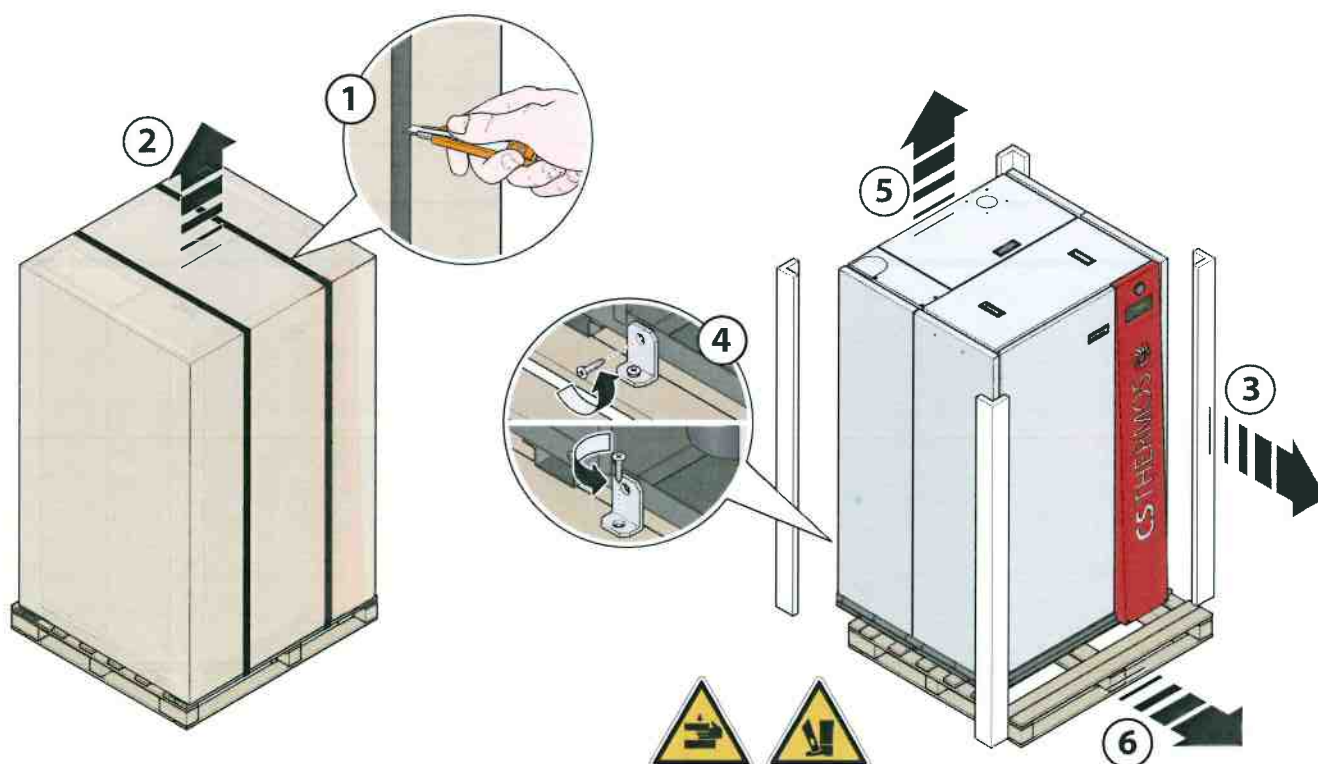
Alcuni materiali di imballaggio possono essere conservati per utilizzi futuri (casse in legno, pallet, ecc...), mentre quelli non riutilizzabili (es. polistirolo, reggette, ecc...) vanno opportunamente smaltiti, in conformità alle normative vigenti nel Paese di installazione: questo proteggerà l'ambiente!

Dopo il disimballo, verificare quanto ricevuto: ogni spedizione è accompagnata da un documento di trasporto che contiene l'elenco e la descrizione dei pezzi inviati. Verificare quindi la presenza e l'integrità di tutti i componenti, in caso di problemi contattare il Costruttore.

In attesa dell'installazione, componenti e documenti allegati devono essere conservati in una zona avente le seguenti caratteristiche:

- essere dedicata unicamente allo stoccaggio dei componenti;
- essere coperta e riparata da agenti atmosferici (predisporre preferibilmente una zona chiusa), con valori di temperatura non inferiori a 0°C.
- essere accessibile unicamente agli operatori addetti al montaggio;
- avere pavimentazione stabile ed essere in grado di sostenere il peso dell'apparecchiatura (controllare il coefficiente di carico);
- essere libera da componenti di altra natura, specialmente se potenzialmente esplosivi/incendiari/tossici.

Se non si può procedere immediatamente all'installazione, controllare periodicamente che siano garantite le condizioni indicate sopra relativamente alla zona di stoccaggio.



7.6 MESSA IN POSA DELLA CALDAIA

Dopo aver disimballato la caldaia, posizionarla all'interno del locale predisposto per il suo utilizzo.

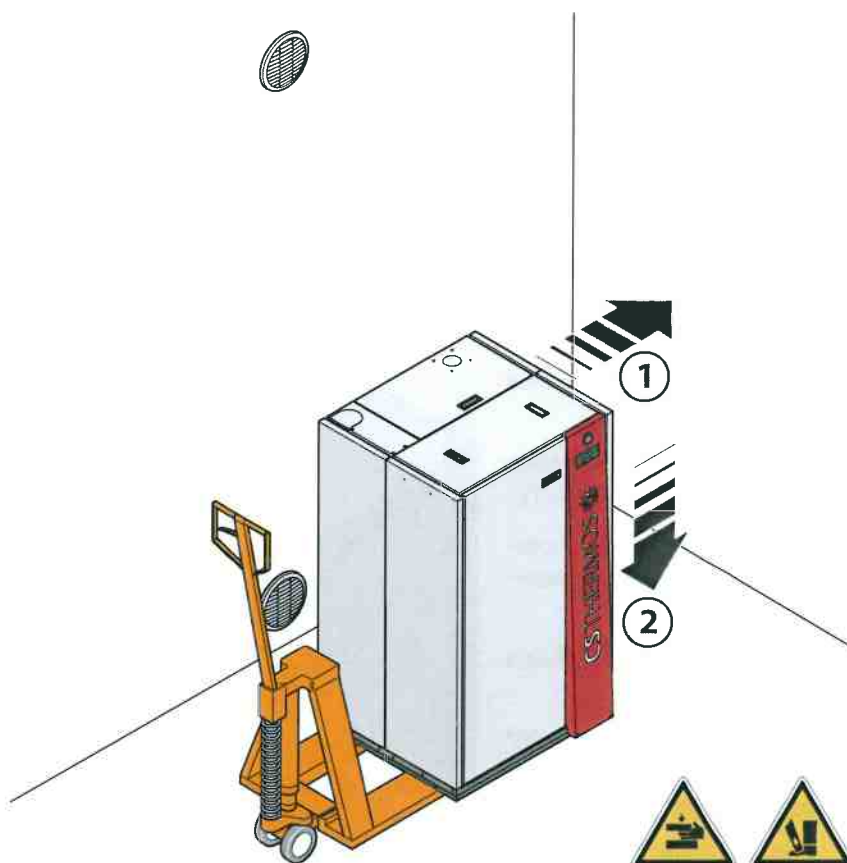
Lo spostamento può avvenire tramite un carrello o tramite un transpallet.

Nel movimentare la caldaia fare molta attenzione a non rovinare le parti estetiche esterne.

Si raccomanda di fare attenzione alle quote di rispetto segnalate precedentemente.

Nel posizionare la caldaia fare attenzione che sotto ad essa non vi siano oggetti che possano ostacolare il corretto posizionamento.

Nel posarla a pavimento fare molta attenzione a non aver i piedi o le mani sotto l'apparecchio. E' consigliato usare dei guanti protettivi.



7.7 COLLEGAMENTO DELLA CANNA FUMARIA

La caldaia può essere collegata alla canna fumaria precedentemente installata in due modi.

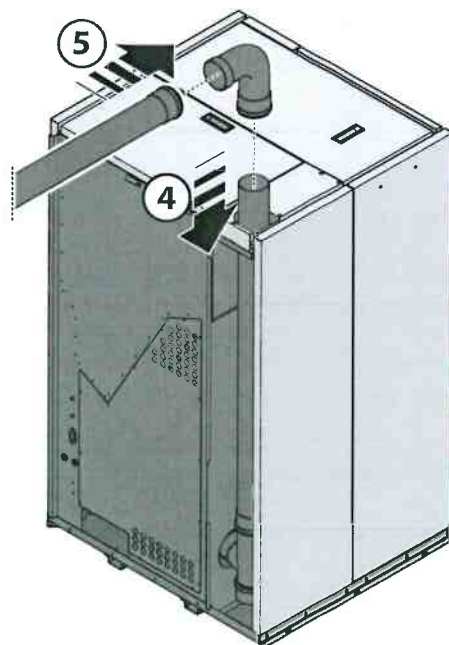
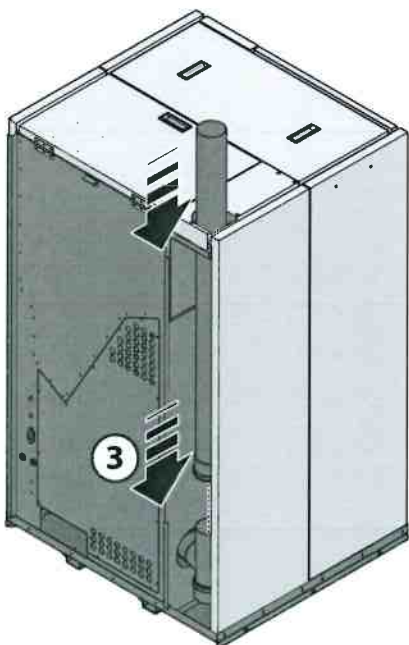
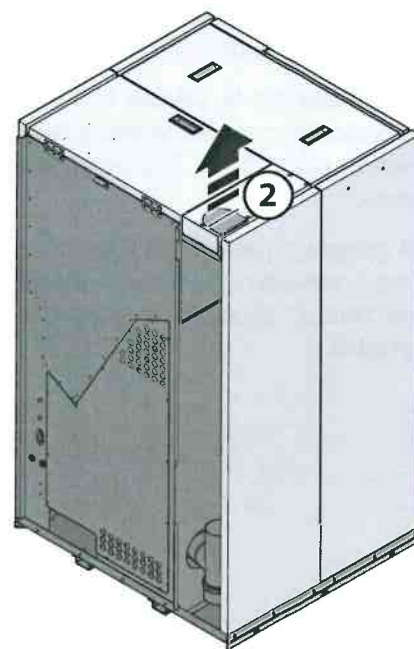
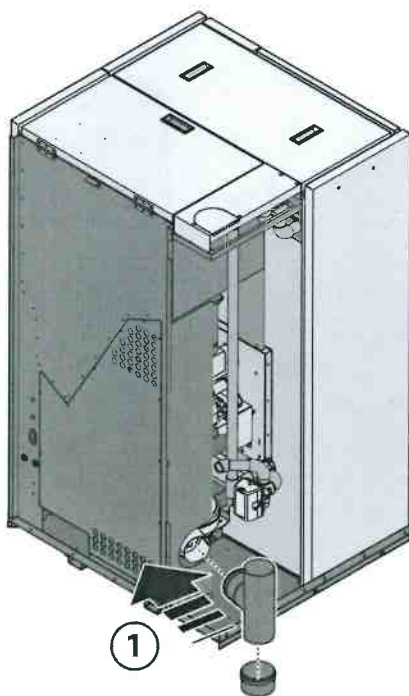
Il primo è in modo verticale, ovvero facendo uscire il tubo dalla parte superiore della caldaia; il secondo è orizzontale uscendo dalla parte posteriore della stessa.

Si raccomanda l'utilizzo di tubi adatti allo scarico dei fumi in pressione aventi guarnizione di tenuta (UNI EN 1856-1 e 1856-2).

COLLEGAMENTO VERTICALE

Eeguire le seguenti operazioni come indicato nelle figure a lato:

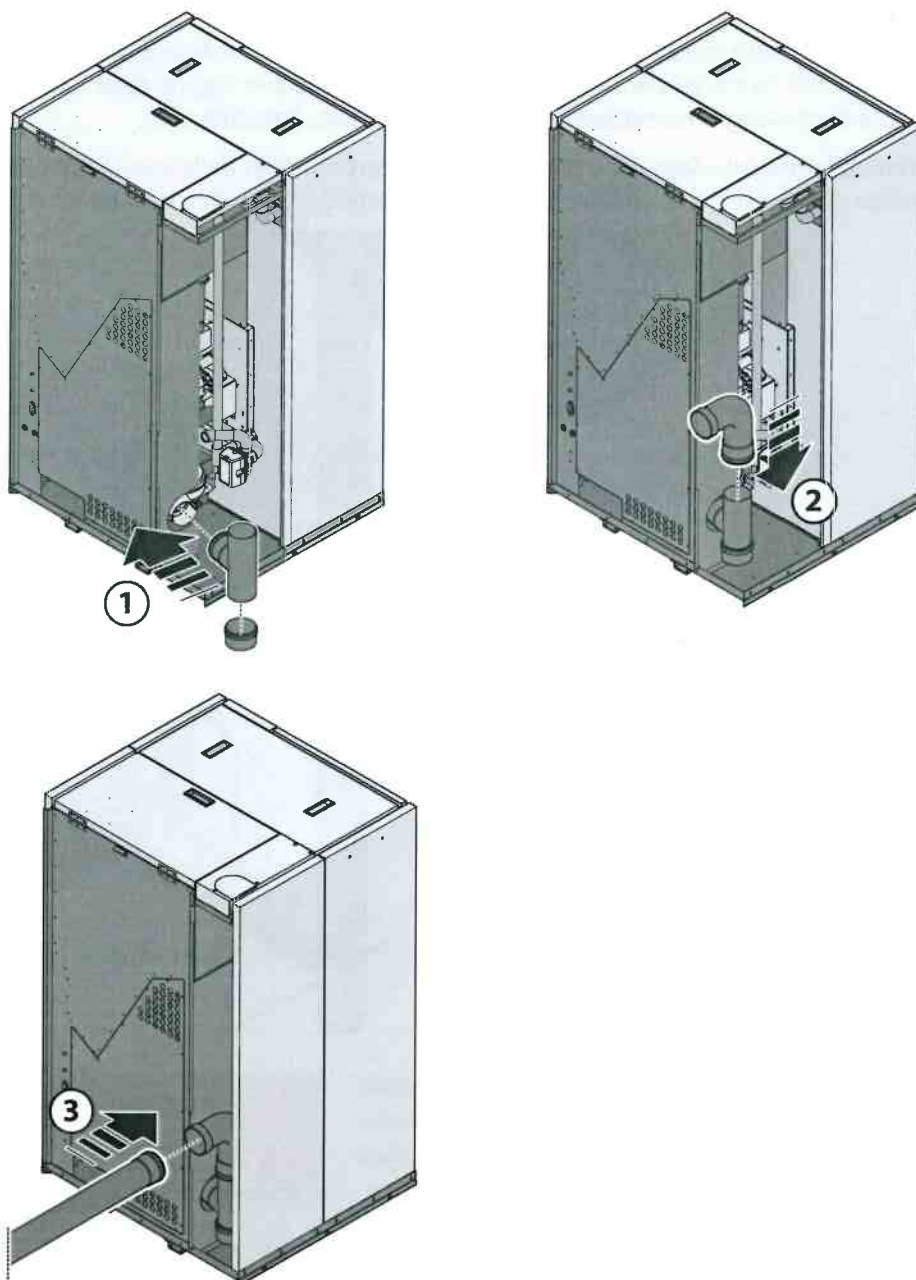
- Collegare un "T" di raccolta cenere al motore fumi (1).
- Rompere il pretaglio presente sulla lamiera superiore (2).
- Infilare un tubo rettilineo (3).
- Installare una curva a 90° (4) per ottenere lo scarico fumi sul lato posteriore.
- Collegare un tubo rettilineo alla curva e alla canna fumaria (5).



COLLEGAMENTO ORIZZONTALE

Eeguire le seguenti operazioni come indicato nelle figure a lato:

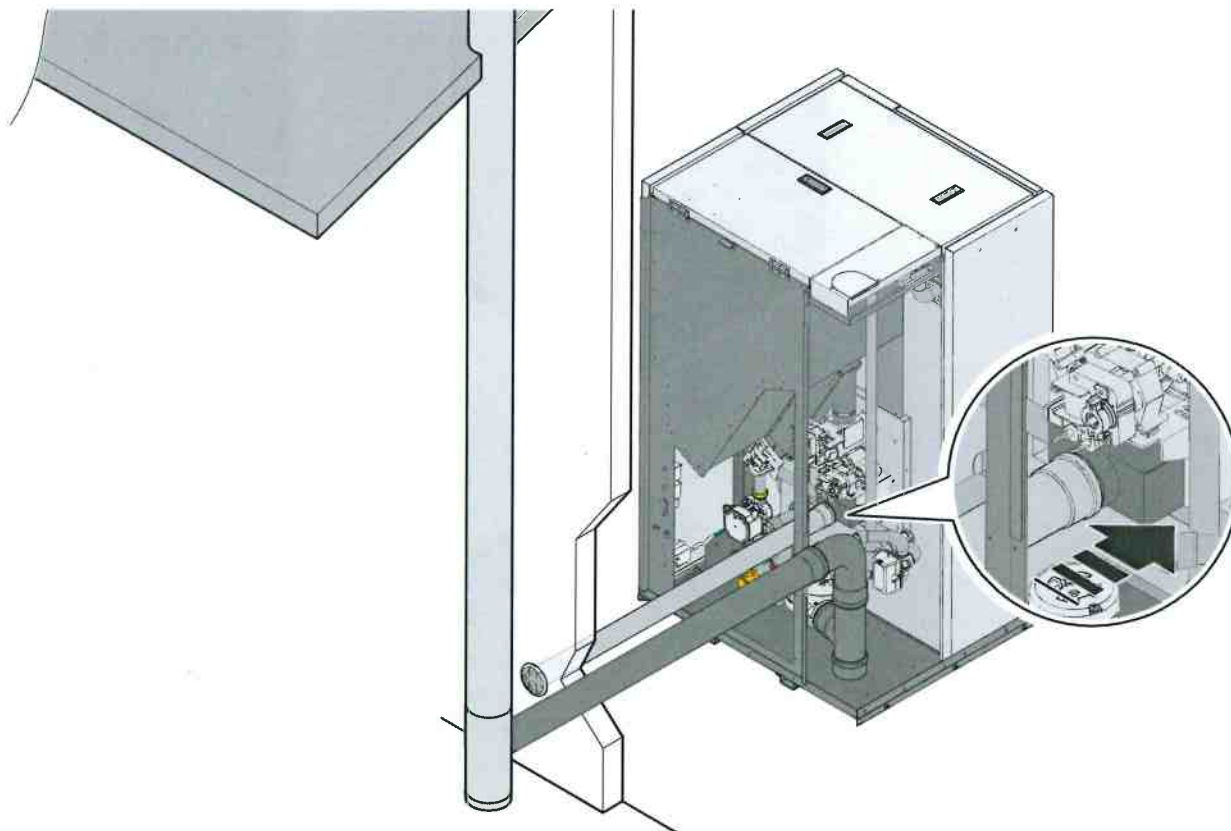
- Collegare un "T" di raccolta cenere al motore fumi (1).
- Installare una curva a 90° (2) per ottenere lo scarico fumi sul lato posteriore.
- Collegare un tubo rettilineo alla curva e alla canna fumaria (3).



7.8 PRESA D'ARIA COMBURENTE

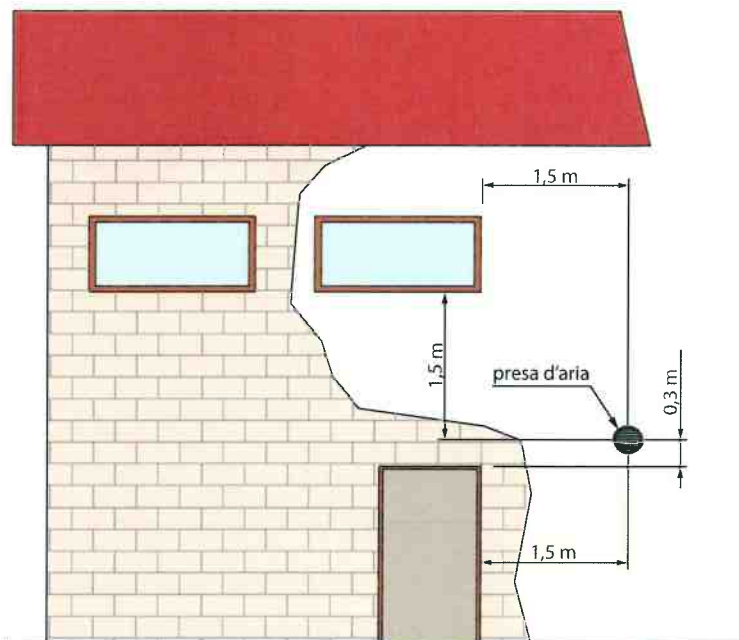
L'aria di combustione può essere prelevata dall'ambiente se aerato a sufficienza, altrimenti è necessario prelevarla dall'esterno: in questo modo si garantisce una combustione ottimale evitando l'apertura di ripresa aria nell'ambiente. In entrambi i casi fare riferimento alle normative di installazione vigenti (UNI 10683 e UNI7129) per evitare rischi relativi alla salute di chi soggiorna nell'ambiente dove è installato l'apparecchio.

Non utilizzare tubi flessibili e prevedere nella parte iniziale della presa d'aria (all'esterno) una griglietta per evitare l'ingresso di corpi estranei che possano compromettere il buon funzionamento dell'apparecchio.

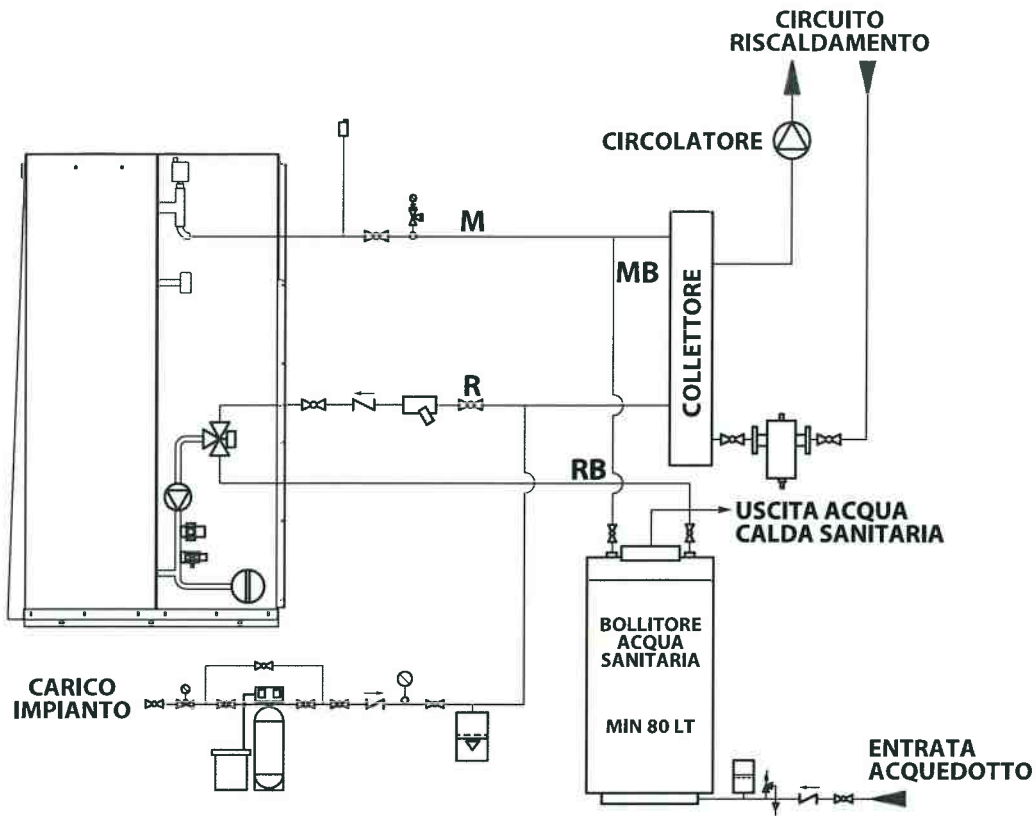


Per un posizionamento corretto e sicuro della presa d'aria vedere il disegno a lato, dove sono indicate le distanze minime da qualsiasi altra apertura.

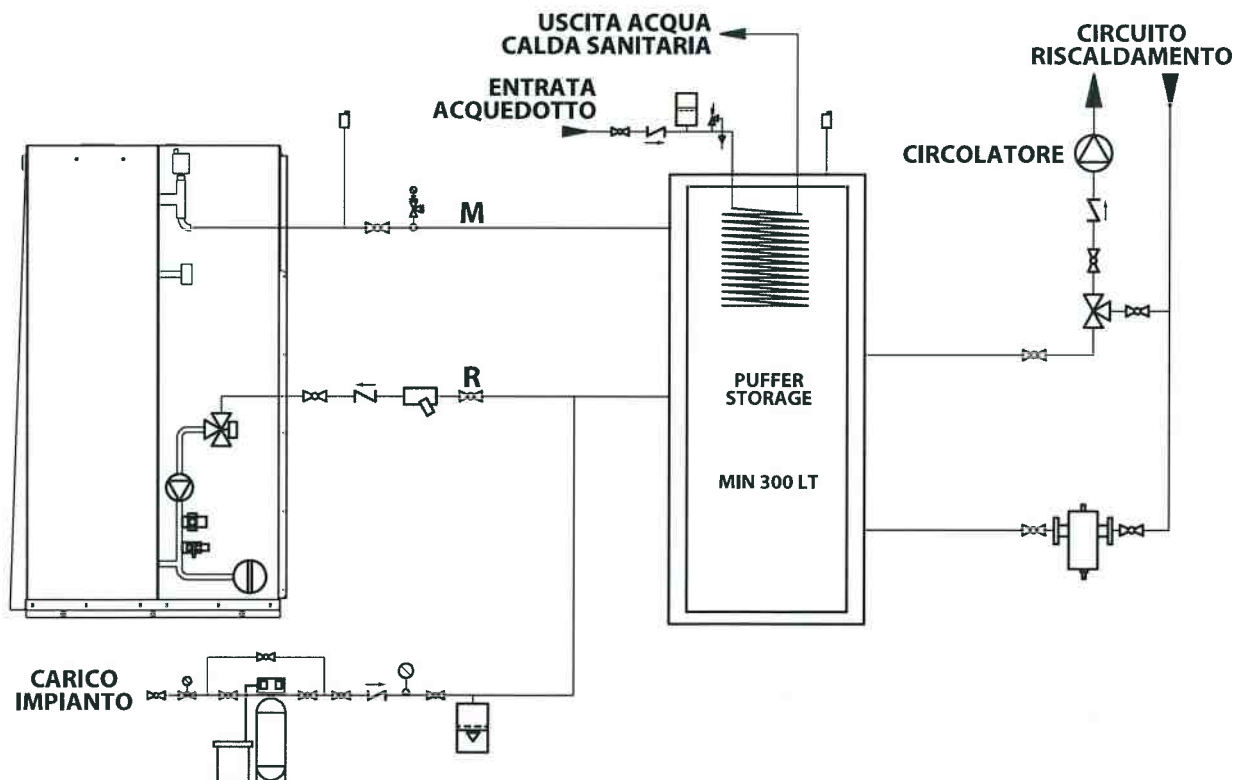
E' importante tenere conto di eventuali scarichi a parete di altri apparecchi o di cappe d'aspirazione per cucina.



SCHEMA DI COLLEGAMENTO AD UN IMPIANTO DI RISCALDAMENTO E PRODUZIONE DI ACQUA CALDA SANITARIA



SCHEMA DI COLLEGAMENTO AD UN IMPIANTO DI RISCALDAMENTO E PRODUZIONE DI ACQUA CALDA SANITARIA

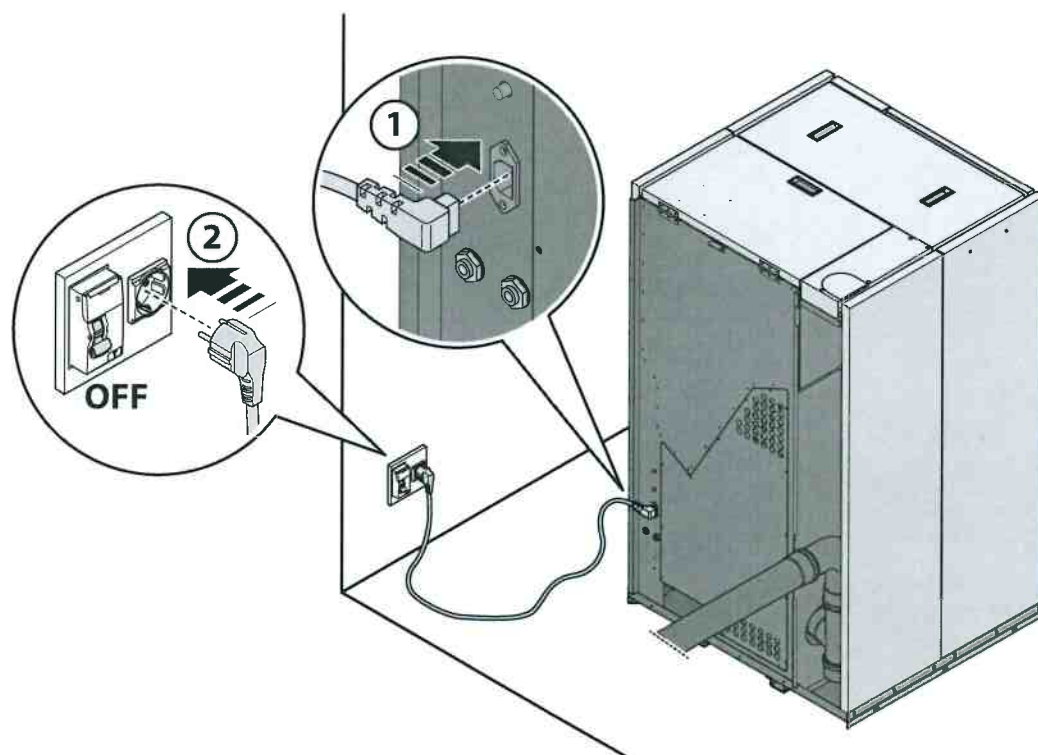


7.10 COLLEGAMENTI ELETTRICI

Nel retro della caldaia è presente una presa per il collegamento elettrico. Per portare la corrente sarà sufficiente collegare il cavo dato in dotazione all'apparecchiatura e ad una presa schuko a parete.



Prima di eseguire il collegamento, accertarsi che l'interruttore differenziale termico sia in posizione di OFF.

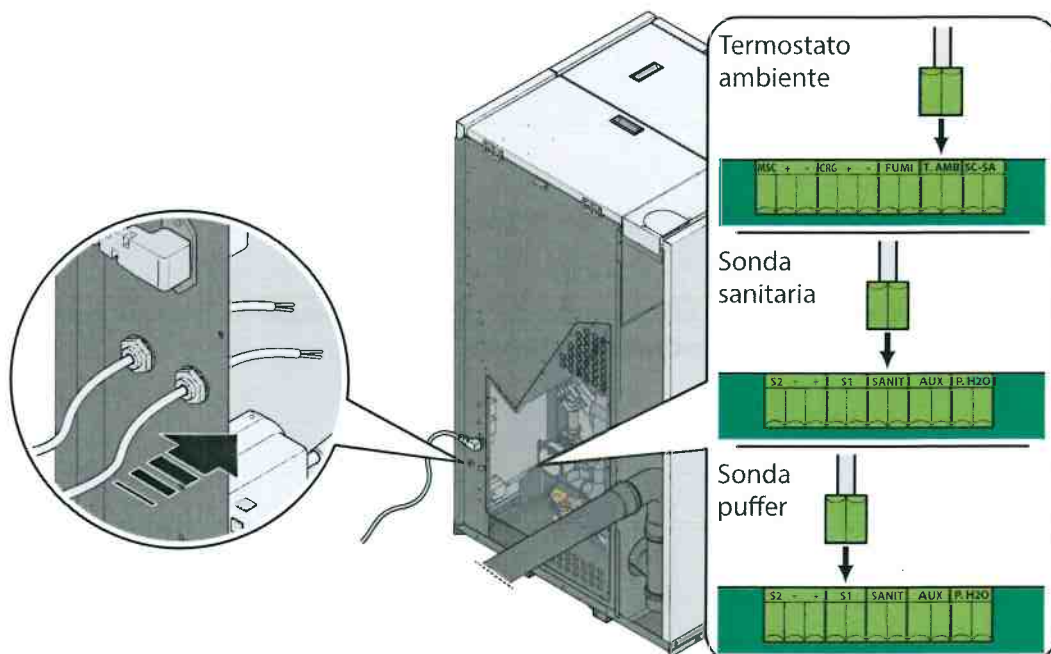


COLLEGAMENTO TERMOSTATO AMBIENTE, SONDA SANITARIA, SONDA PUFFER (OPZIONALI)

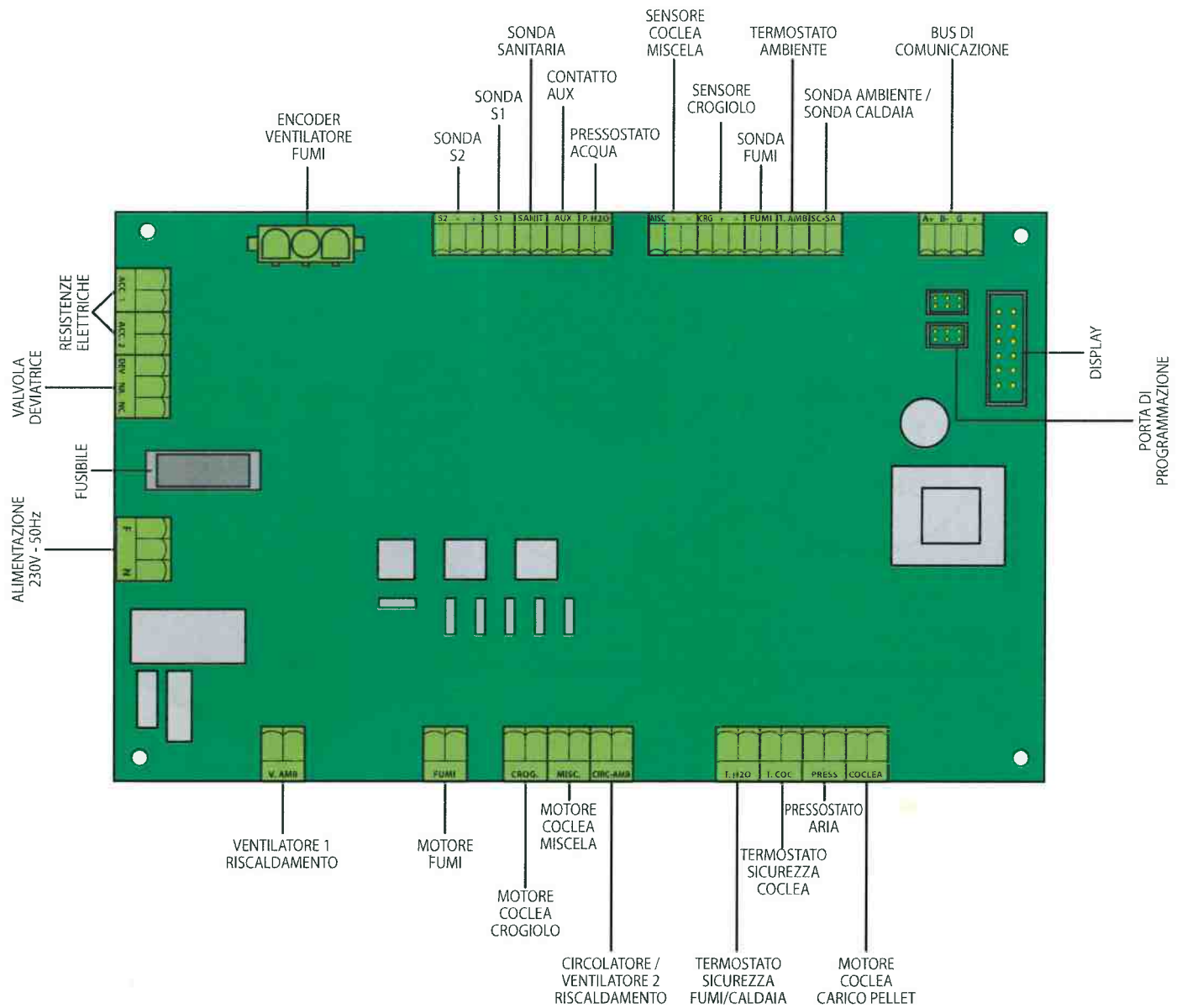
E' possibile collegare un eventuale termostato ambiente (opzionale), che rileva la temperatura nella zona in cui è installato e che apre o chiude il consenso di funzionamento della caldaia.

Il termostato ambiente deve avere un ΔT di attivazione non inferiore a 1°C.

Per l'installazione del termostato o di una o più sonde, utilizzare i due passacavi posti sul retro della caldaia e collegarli alla scheda elettrica.



7.11 SCHEDA ELETTRONICA



Se si utilizza il bollitore sanitario collegare la sonda in dotazione.






Fare attenzione al collegamento del termostato ambiente che dovrà essere con "contatto pulito" per non danneggiare la scheda elettronica.



8 - USO

8.1 DISPLAY



- Tasto**  - accende/spegne la caldaia in manuale (tenere premuto per due secondi), elimina gli allarmi ed esce dalla programmazione
- Tasto SET** - cambia le videate e conferma i dati impostati
- Tasto**  - tasto per incremento dei valori da impostare
- Tasto**  - tasto per decremento dei valori da impostare

SIGNIFICATO LUCI LED

- ESTATE**  - Il led acceso fisso indica che la temperatura dell'acqua sanitaria ha raggiunto la temperatura desiderata.
- Il led lampeggiante indica che la caldaia sta riscaldando l'acqua sanitaria
- INVERNO**  - Il led acceso fisso indica che l'acqua dell'impianto di riscaldamento ha raggiunto la temperatura desiderata.
- Il led lampeggiante indica che la caldaia sta riscaldando l'acqua dell'impianto di riscaldamento.

8.2 MESSA IN FUNZIONE

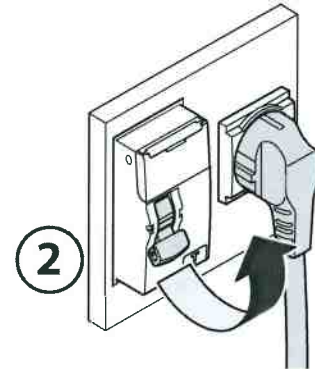


Finita l'installazione e verificato tutto quanto precedentemente indicato, si procede alla prima accensione dell'impianto. Questa deve essere eseguita solo ed esclusivamente da un tecnico autorizzato CSTHERMOS, il quale provvederà anche ad informare il cliente sulle operazioni da eseguire per far funzionare correttamente la caldaia.

- 1 Riempire il serbatoio della caldaia con il pellet.



- 2 Portare in posizione di ON l'interruttore differenziale termico.



- 3 Verificare che la lancetta del manometro sia posizionata tra 1 e 2 bar.

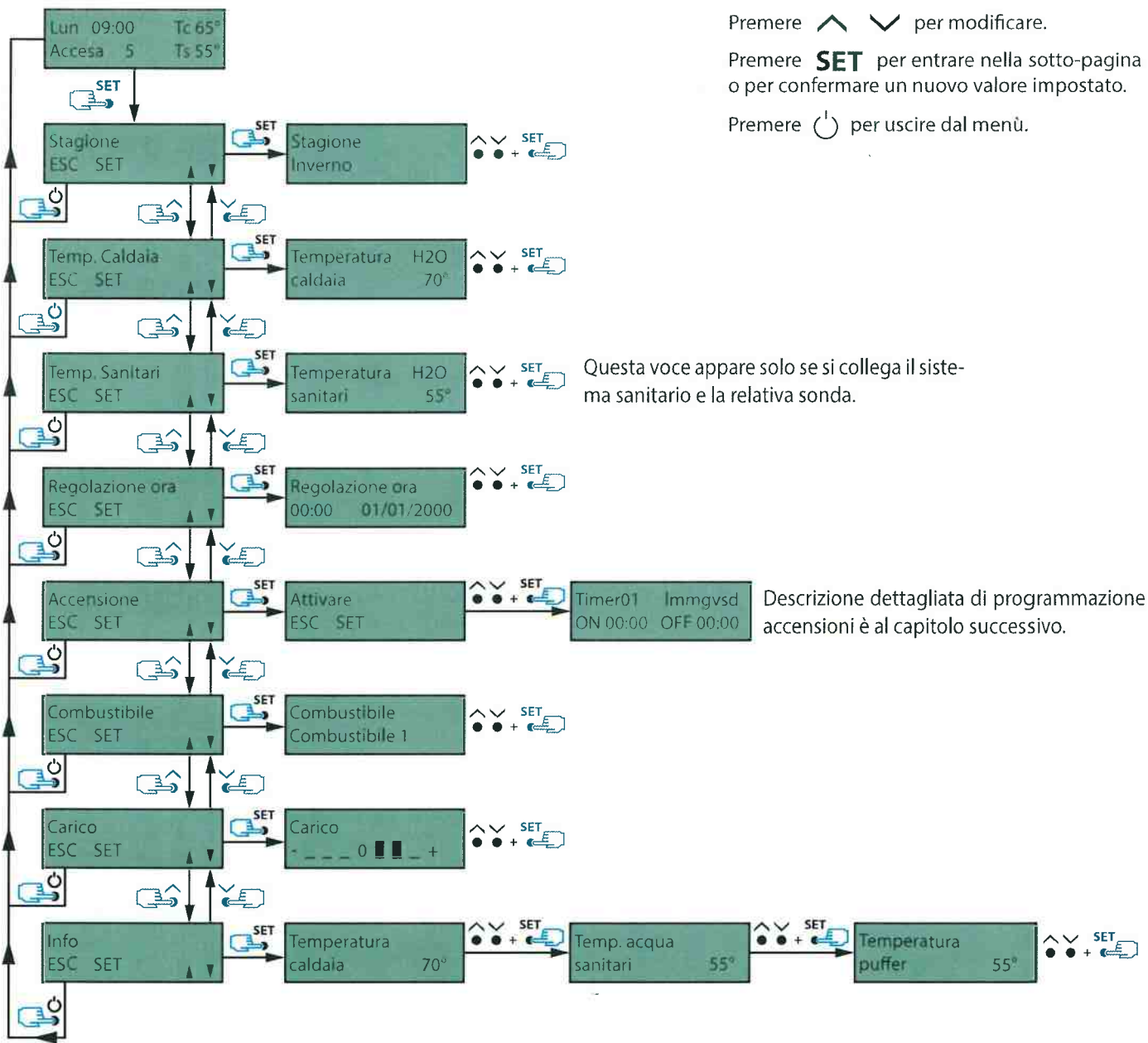
- 4 Accendere la caldaia utilizzando il pulsante di accensione posto sul pannello comandi.



8.3 PROGRAMMAZIONE

IMPOSTAZIONI PRINCIPALI

Premere più volte il tasto **SET** per accedere all'impostazione desiderata.



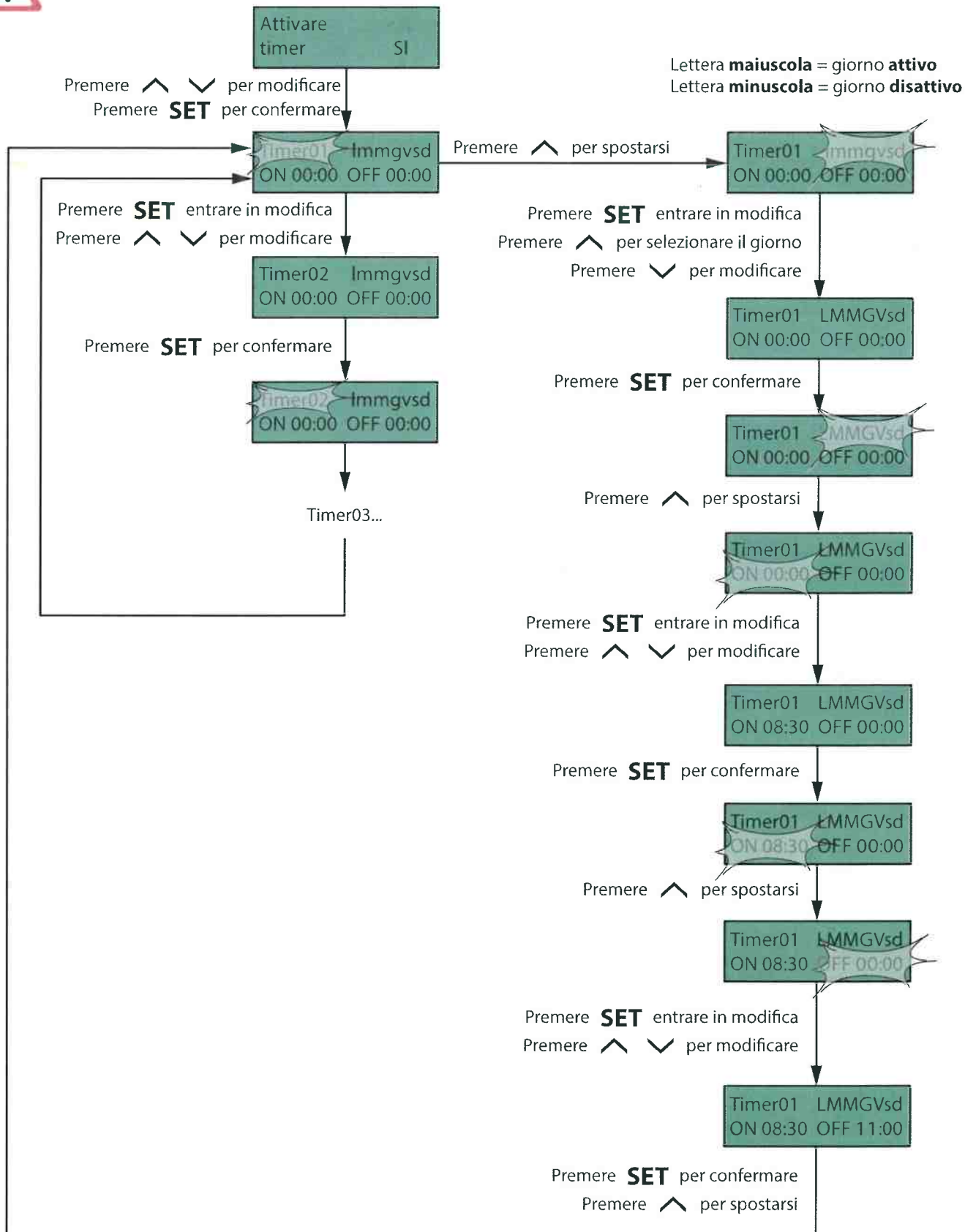
Il menù "Carico" permette di variare la quantità di caduta del combustibile ed è suddiviso in 3 livelli di incremento (+) e 3 livelli di decremento (-) pari ciascuno a 0,2 secondi per un totale quindi di +/- 0,6 secondi. Questa variazione rimane permanentemente in memoria e viene associata simultaneamente a tutte le sei potenze di funzionamento.

Prima di selezionare sul display il tipo di combustibile da utilizzare assicurarsi di aver introdotto nel serbatoio la stessa tipologia di combustibile, fare riferimento eventualmente al paragrafo 6 dei combustibili.

PROGRAMMAZIONE ACCENSIONI AUTOMATICHE



Lo spegnimento di ogni fascia oraria **non deve terminare** oltre le **23:59** del giorno programmato.



8.4 FASI DI FUNZIONAMENTO

MESSAGGIO DISPLAY	SIGNIFICATO
Pulizia	Fase di preventilazione e controllo sicurezze con pulizia crogiolo prima della fase di carico combustibile.
Carico	Fase di accensione con carico combustibile nel bruciatore e contemporanea alimentazione elettrica delle resistenze.
Pausa	Pausa di attesa di fiamma.
Attesa f.	Fase di attesa entro la quale deve avvenire l'accensione.
Stab. f.	Fase di stabilizzazione dopo la presenza della fiamma con carico intermedio di combustibile.
Accesa	Fase di regolare funzionamento del bruciatore con variazione di potenza da 1 a 6.
Spegn.	Fase di spegnimento temporizzata associata all'interruzione di combustibile con pulizia del crogiolo e all'attesa di spegnimento totale della fiamma.
Spenta	Stato di spegnimento fino alla successiva richiesta di calore.
Stand by	Spegnimento per raggiunta temperatura riscaldamento e acqua sanitaria.



In caso di allarme attendere la fine della fase di spegnimento.

8.5 ELENCO CODICI ALLARME



Ai fini della vostra sicurezza **non manomettere o modificare nessun componente dell'apparecchio: il costruttore non ne garantisce il normale funzionamento che può risultare molto pericoloso. In caso di malfunzionamento, difficoltà o qualora intervenisse una sicurezza è importante chiamare il personale autorizzato. Tutte le operazioni comunque devono essere eseguite a bruciatore spento e freddo, in assenza di tensione elettrica.**

N°	DISPLAY	SIGNIFICATO
10	motore fumi	Motore fumi non funzionante: chiamare il tecnico autorizzato.
11	coclea miscelaz.	La coclea miscelatrice orizzontale del bruciatore non gira: verificare eventuale intasamento del tubo combustibile o chiamare il tecnico autorizzato.
12	crogiolo	Il crogiolo del bruciatore non ruota: pulire il bruciatore e riavviare o chiamare il tecnico autorizzato.
20	1 res. acc. KO	Una delle resistenze non funziona: chiamare il tecnico autorizzato.
21	2 res. acc. KO	Entrambe le resistenze non funzionano: chiamare il tecnico autorizzato.
22	anomalia res.	Le resistenze restano sempre alimentate: chiamare il tecnico autorizzato.
30	sonda fumi	Sonda temperatura fumi interrotta o non collegata: chiamare il tecnico autorizzato.
32	sonda caldaia	Sonda temperatura caldaia interrotta o non collegata: chiamare il tecnico autorizzato.
33	sonda sanitari	Sonda temperatura acqua sanitaria interrotta o non collegata: chiamare il tecnico autorizzato.
40	termico coclea	Intervento del termostato di sicurezza della coclea combustibile: pulire all'interno la caldaia, riarmare il termostato e riavviare la caldaia.
41	termico H2O	Intervento del termostato di sicurezza caldaia: pulire all'interno la caldaia, riarmare il termostato e riavviare la caldaia.
50	pressostato	Pressostato aria non funzionante: chiamare il tecnico autorizzato.
51	pressione H2O	Pressione acqua caldaia inferiore a 0,5 bar: caricare acqua nell'impianto o chiamare il tecnico autorizzato.
60	black out	Interruzione della tensione elettrica: pulire il bruciatore e riavviare.
61	Fr rete	Frequenza della tensione elettrica errata: chiamare il tecnico autorizzato.
62	Err. Comunicazione	Errore interno della scheda elettronica: chiamare il tecnico autorizzato.
63	Err. Corto circuito	Errore interno della scheda elettronica: chiamare il tecnico autorizzato.
70	fallita acc.	Mancata accensione: pulire il bruciatore e riavviare.
71	spegnimento f.	Spegnimento fiamma durante il funzionamento: pulire il bruciatore e riavviare.
72	surrisc. fumi	Surriscaldamento fumi di combustione: pulire la caldaia in ogni sua parte e riavviare.
73	carico continuo	Anomalia di funzionamento motore carico pellet: chiamare il tecnico autorizzato.
100	ciclo di sistema	Errore interno della scheda elettronica: spegnere e riavviare la caldaia.
101	service	Avviso di manutenzione caldaia: chiamare il tecnico autorizzato.
80	riempimento	Il riempimento del serbatoio combustibile non è avvenuto nel tempo prestabilito: verificare la coclea di carico e la presenza di combustibile. Chiamare il tecnico.
82	sonda puffer	sonda temperatura interrotta o non collegata: chiamare il tecnico autorizzato.



Per ripristinare il funzionamento della caldaia tenere premuto per 3 secondi il tasto .

9 - PULIZIA



Durante la manutenzione utilizzare sempre mezzi di protezione personale (es. guanti protettivi).

Per un rendimento ottimale della caldaia è consigliata un'accurata pulizia almeno una volta alla settimana.

9.1 PULIZIA PARTI ESTERNE

Per la pulizia delle parti esterne utilizzare:

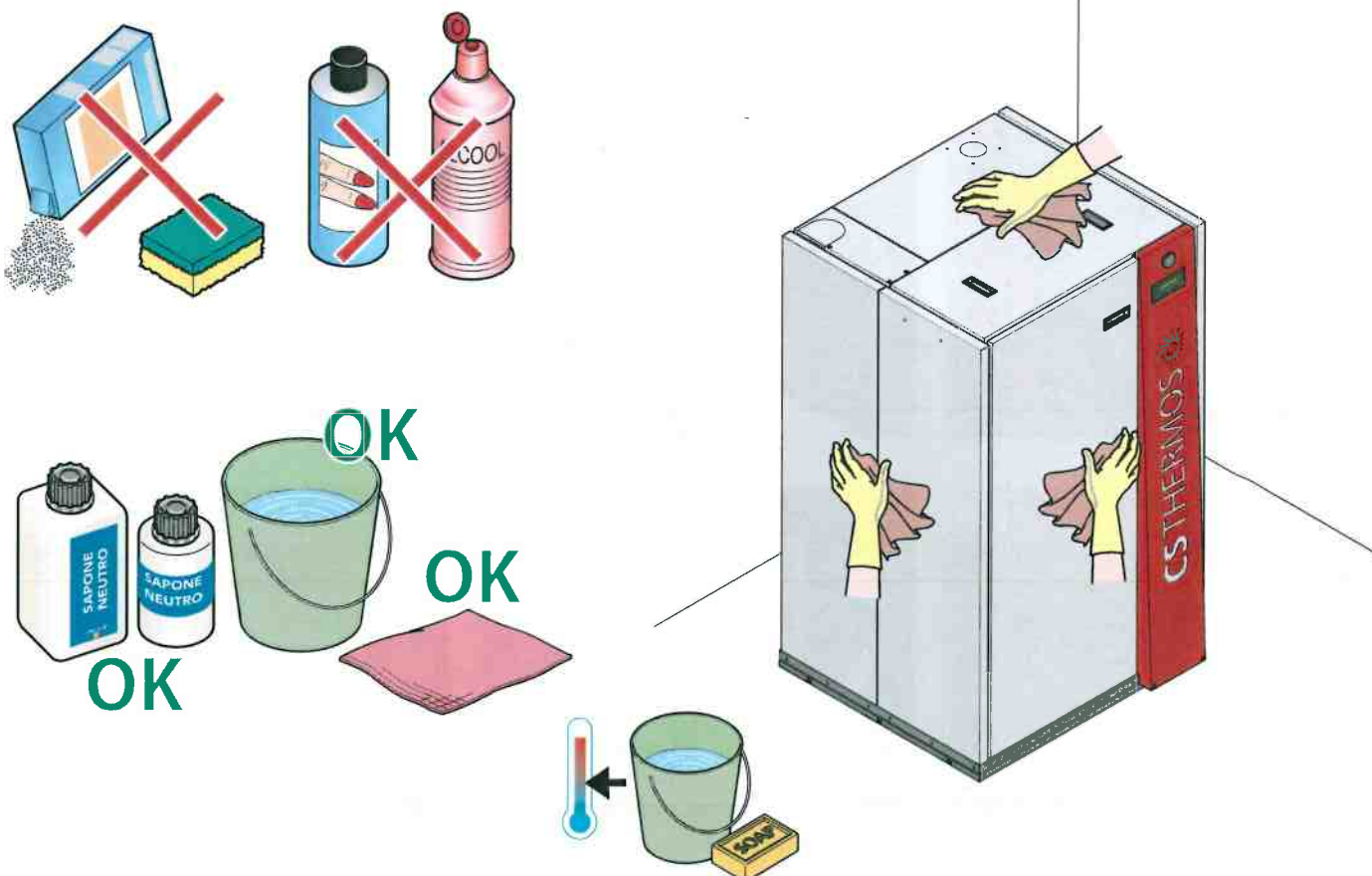
- panni morbidi
- prodotti neutri adatti a superfici verniciate o plastiche.

Seguire le istruzioni di utilizzo indicate nell'etichetta del prodotto.

Terminare sempre con una perfetta asciugatura preferibilmente con un panno morbido asciutto.

Non utilizzare:

- detersivi abrasivi o in polvere;
- detersivi aggressivi o corrosivi (es. acido cloridrico/muriatico o solforico). Attenzione! Non usare tali sostanze nemmeno per pulire il pavimento circostante l'apparecchiatura;
- utensili abrasivi o appuntiti (es. spugne abrasive, raschietti, spazzole in acciaio, ecc...)
- getti d'acqua.



9.2 PULIZIA BRUCIATORE



Prima di effettuare qualsiasi tipo di operazione sul bruciatore aspettare che si raffreddi completamente (circa 3 ore).



Effettuare la pulizia del bruciatore almeno una volta alla settimana.



Prima di effettuare qualsiasi tipo di operazione sul bruciatore, togliere la tensione elettrica alla caldaia e mettere in OFF il suo differenziale elettrico posto sul quadro generale.



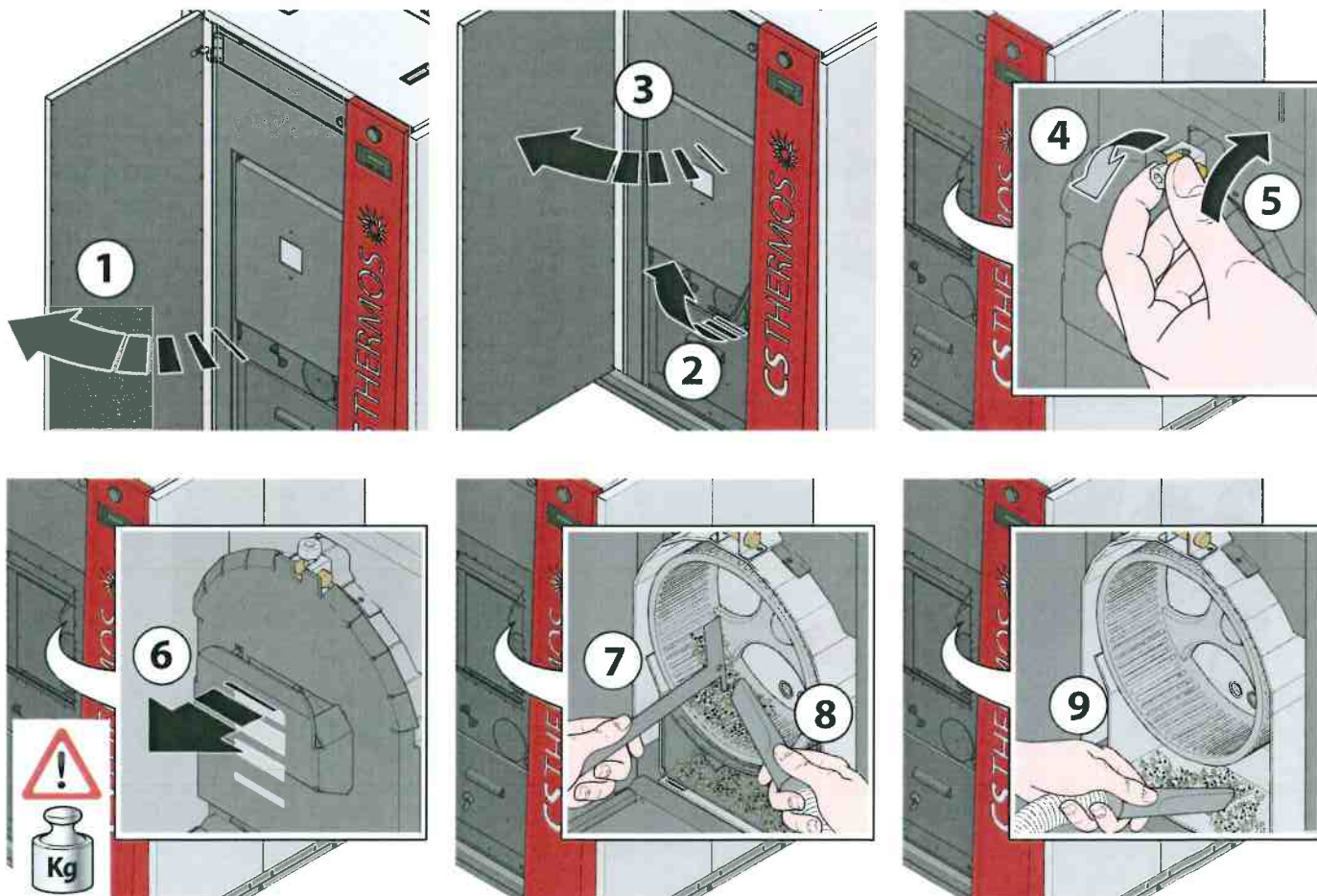
Se si dovessero aprire, prima del raffreddamento, il blocco del bruciatore o il cassetto porta cenere potrebbe esserci il pericolo di ustioni.

Per la pulizia del bruciatore utilizzare:

- spazzola in acciaio
- aspira ceneri
- raschietto (per rimuovere i residui più ostinati)

Non utilizzare:

- detersivi aggressivi o corrosivi (es.acido cloridrico/muriatico o solforico)
- getti d'acqua



I residui incombusti che si trovano all'interno del crogiolo (7), oltre che aspirati, possono eventualmente essere fatti cadere con il raschietto (8) sul fondo, dove poi verranno portati nel cassetto raccogli cenere. Finite le operazioni di pulizia si può rimontare il coperchio del bruciatore e richiudere il tutto eseguendo le operazioni al contrario.

Ad ogni pulizia controllare lo stato di usura della guarnizione di tenuta della porta del focolare.

Assicurarsi sempre che le feritoie del cestello del bruciatore siano sempre completamente libere da ogni residuo di combustione.

9.3 SVUOTAMENTO E PULIZIA DEL RACCOGLITORE CENERI

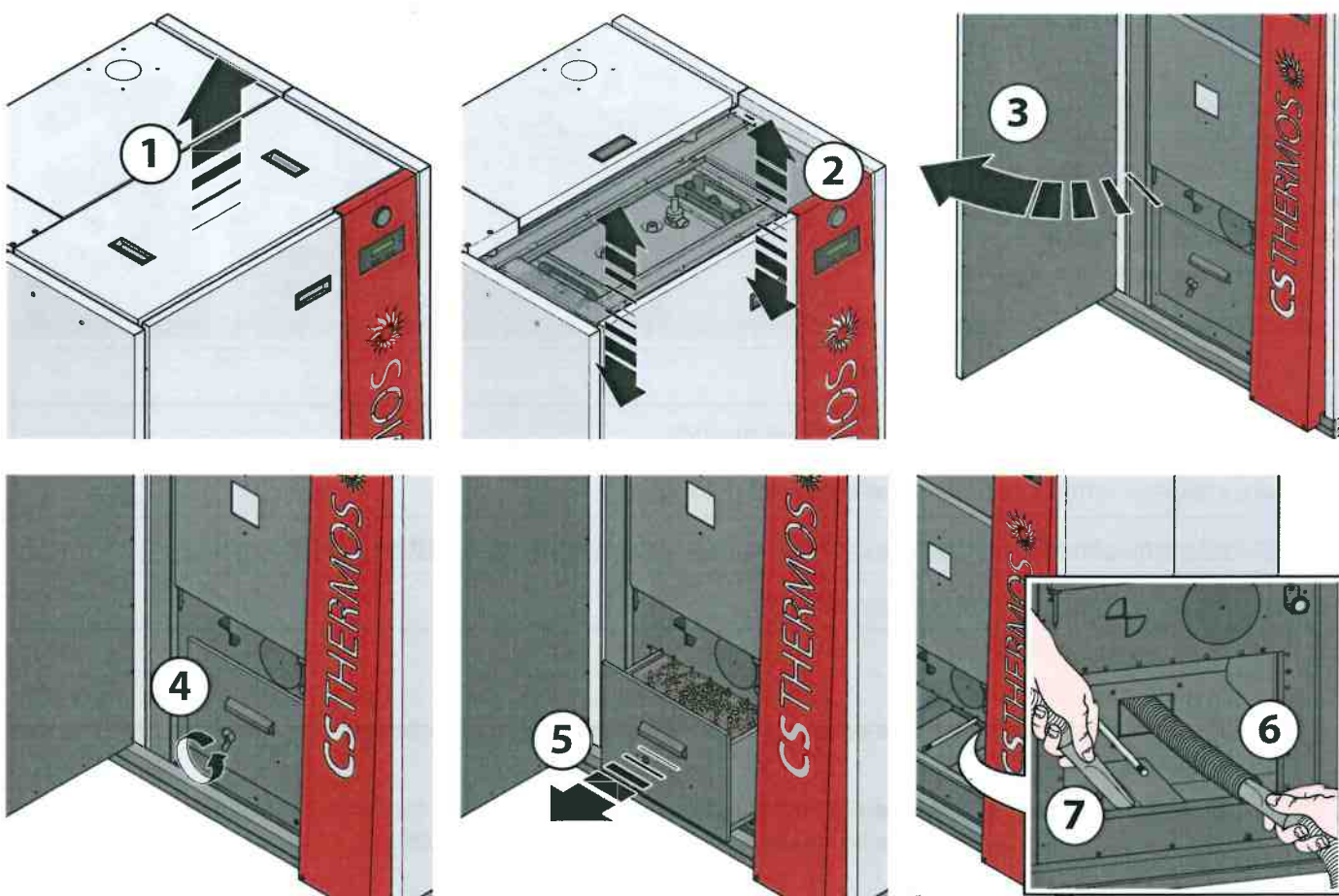


Il controllo del raccogliitore ceneri deve essere effettuato almeno una volta alla settimana.



Fare molta attenzione che tra i residui di cenere non ci siano pezzi ancora incandescenti. Se questi venissero a contatto con materiale infiammabile potrebbero scatenare un incendio.

Per l'apertura del cassetto raccogli cenere e il suo svuotamento seguire la procedura illustrata di seguito.



La cenere deve essere smaltita in base alle norme vigenti nel proprio Paese, all'interno di un apposito bidone con coperchio, realizzato in materiale ignifugo.

Una volta svuotato il raccogliitore cenere è possibile pulirlo con panni morbidi e prodotti neutri adatti a superfici verniciate o plastiche.

9.4 PULIZIA E MANUTENZIONE DI ALTRE PARTI

A cura dell'utente

Ogni due mesi pulire il serbatoio di carico combustibile da eventuali polveri depositate sul fondo.

Verificare l'integrità di tutta la struttura della caldaia.

Verificare l'integrità della camera di combustione, del bruciatore.

Verificare che le guarnizioni di tenuta siano in buono stato e che non presentino segni d'usura.

Verificare che il vetro della porta del focolare non sia danneggiato (es. scheggiato).

All'occorrenza pulire il "T" alla base del condotto fumi e il tratto orizzontale di tubo, se presente, almeno una volta al mese

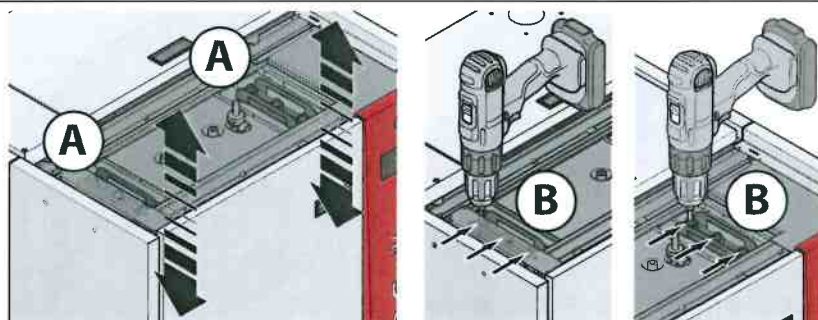
Almeno una volta al mese ispezionare l'ingresso d'aria comburente posta sul retro della caldaia. Se necessario rimuovere la sporcizia

Manutentore CS THERMOS (pulizia annuale)

Verificare il corretto funzionamento di tutti gli organi meccanici.

Verificare e pulire la canna fumaria.

Pulire accuratamente il giro fumi della caldaia come indicato in figura. Dopo aver movimentato verticalmente i turbulatori per mezzo delle appostie maniglie (A), far ruotare ogni singolo perno (B) servendosi di un avvitatore ed un inserto esagonale.



Verificare e pulire il condotto scarico pellet.

Verificare l'integrità delle guaine, guarnizioni e cavi elettrici.

Verificare e pulire il ventilatore fumi e la relativa sede di alloggiamento.

Verificare ed eventualmente lubrificare le bronzine della coclea di carico combustibile e del bruciatore.

Verificare l'anodo di magnesio del bollitore sanitario



Per ogni altro intervento non presente in questo elenco si prega di rivolgersi esclusivamente al centro assistenza CS THERMOS.

Qualora l'utente durante la pulizia dovesse notare anomalie deve contattare immediatamente il centro assistenza CS THERMOS e non deve assolutamente operare o utilizzare l'apparecchiatura.

10 - SMALTIMENTO

AVVERTENZE PER IL CORRETTO SMALTIMENTO DEL PRODOTTO

Smaltimento dei rifiuti di apparecchiature elettriche ed elettroniche (RAEE) ai sensi del Decr. Legisl. 49/2014 in attuazione della Direttiva 2012/19/EU.



Alla fine della sua vita utile il prodotto non deve essere smaltito insieme ai rifiuti urbani ma essere consegnato presso gli appositi centri di raccolta differenziata oppure presso i rivenditori che forniscono questo servizio.

Smaltire separatamente l'apparecchio consente di evitare possibili conseguenze negative per l'ambiente e per la salute derivanti da un suo smaltimento inadeguato e favorisce il riciclo dei materiali di cui è composto.

Per rimarcare l'obbligo di smaltire separatamente gli apparecchi, sul prodotto è riportato il marchio del contenitore di spazzatura mobile barrato.

È stato posto il massimo impegno per garantire l'accuratezza del presente manuale.

Il Costruttore si riserva il diritto di apportare in qualunque momento, senza preavviso, modifiche migliorative all'apparecchiatura o alla documentazione.

Ne potrebbero conseguire piccole differenze tra il presente manuale ed il prodotto ricevuto: ci scusiamo per eventuali inconvenienti che possano derivarne.

Vietata la riproduzione totale o parziale del presente manuale senza il consenso del Costruttore. Le misure fornite sono indicative e non vincolanti.

La lingua di stesura originale è l'italiano: il Costruttore non si ritiene responsabile per eventuali errori di traduzione/interpretazione.



www.csthermos.it

100% tested & certified

100% made in Italy

CSTHERMOS SRL - Società Uninomiale

Via Padania 35 - Z.I.

31020 San Vendemiano

Treviso - Italia

Reg. Imp. TV - C.F. / P.IVA 03892500269

Capitale Sociale € 100.000,00 i.v.

Tel. +39 0438 62717

Fax +39 0438 453799

Email: info@csthermos.it

Rivenditore autorizzato / authorized dealer

